

freggia

Catalogo ricambi Catalogue pièces détachées Spare parts catalogue

Cucine serie:
Cuisinières série:
Cookers serie:

66 N

Modello:
Modèle:
Model:

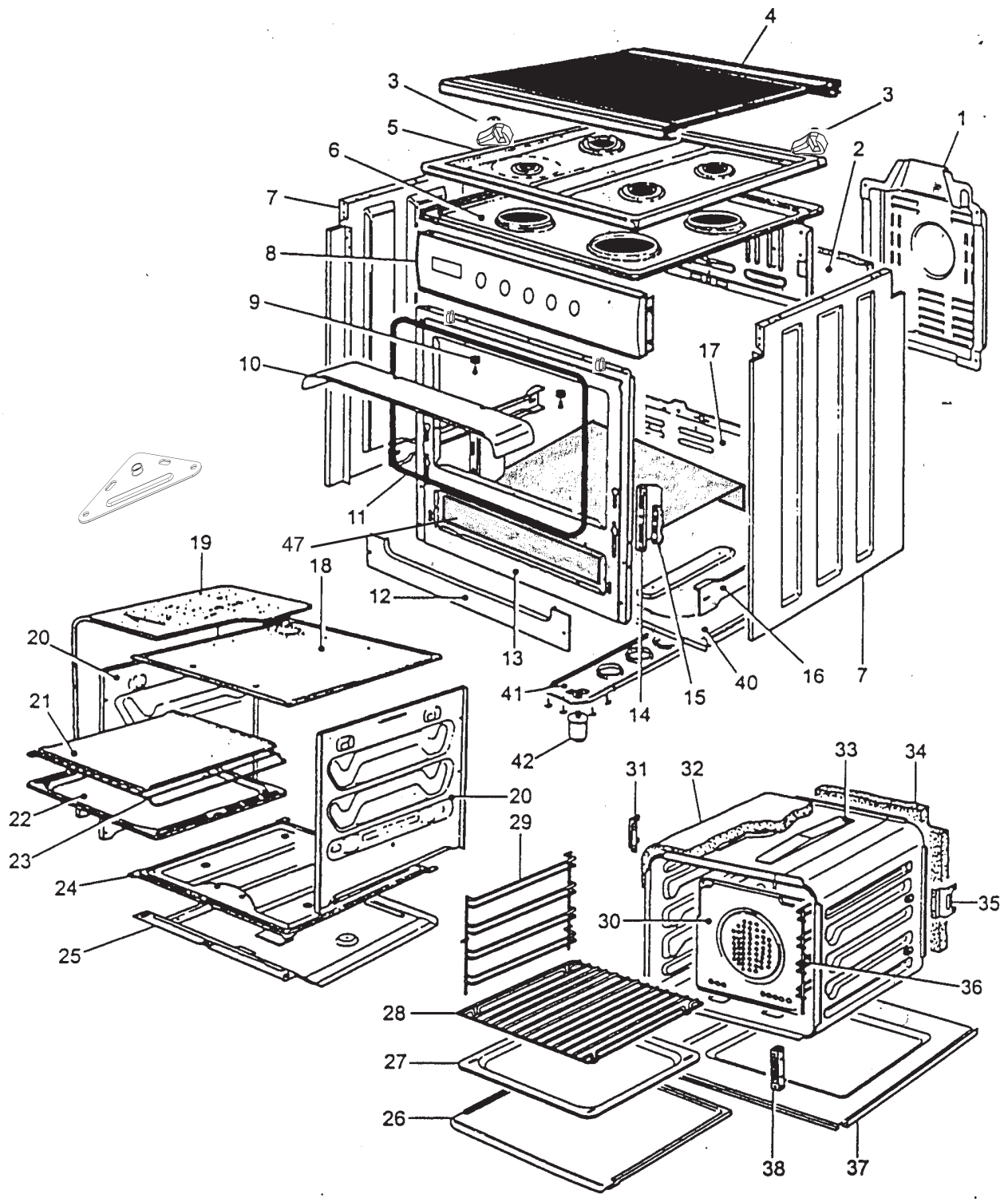
FG 647 JA/N

PM66GEE40B

1

ABITACOLO HABILLAGE COOKER BODY

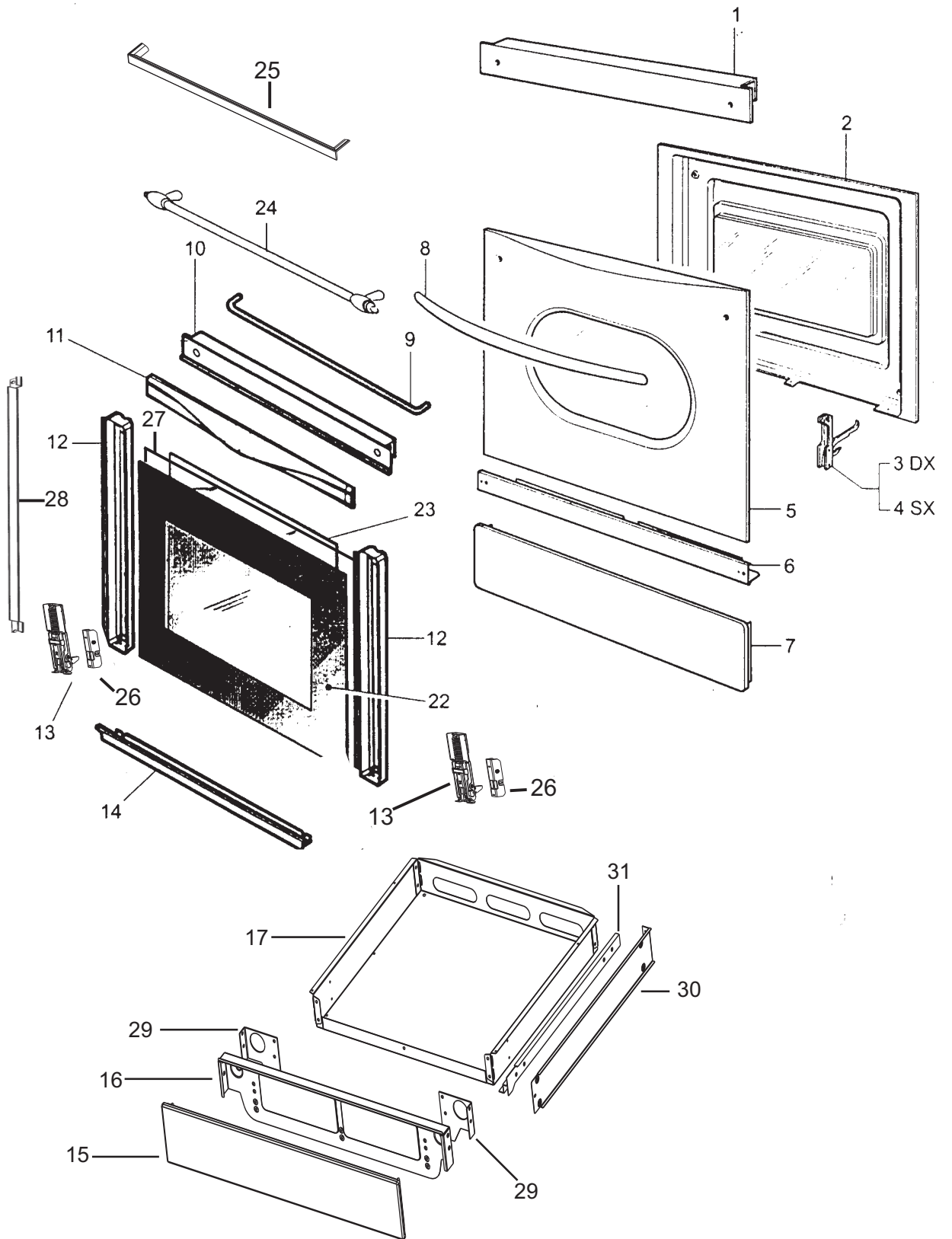
COD.505534



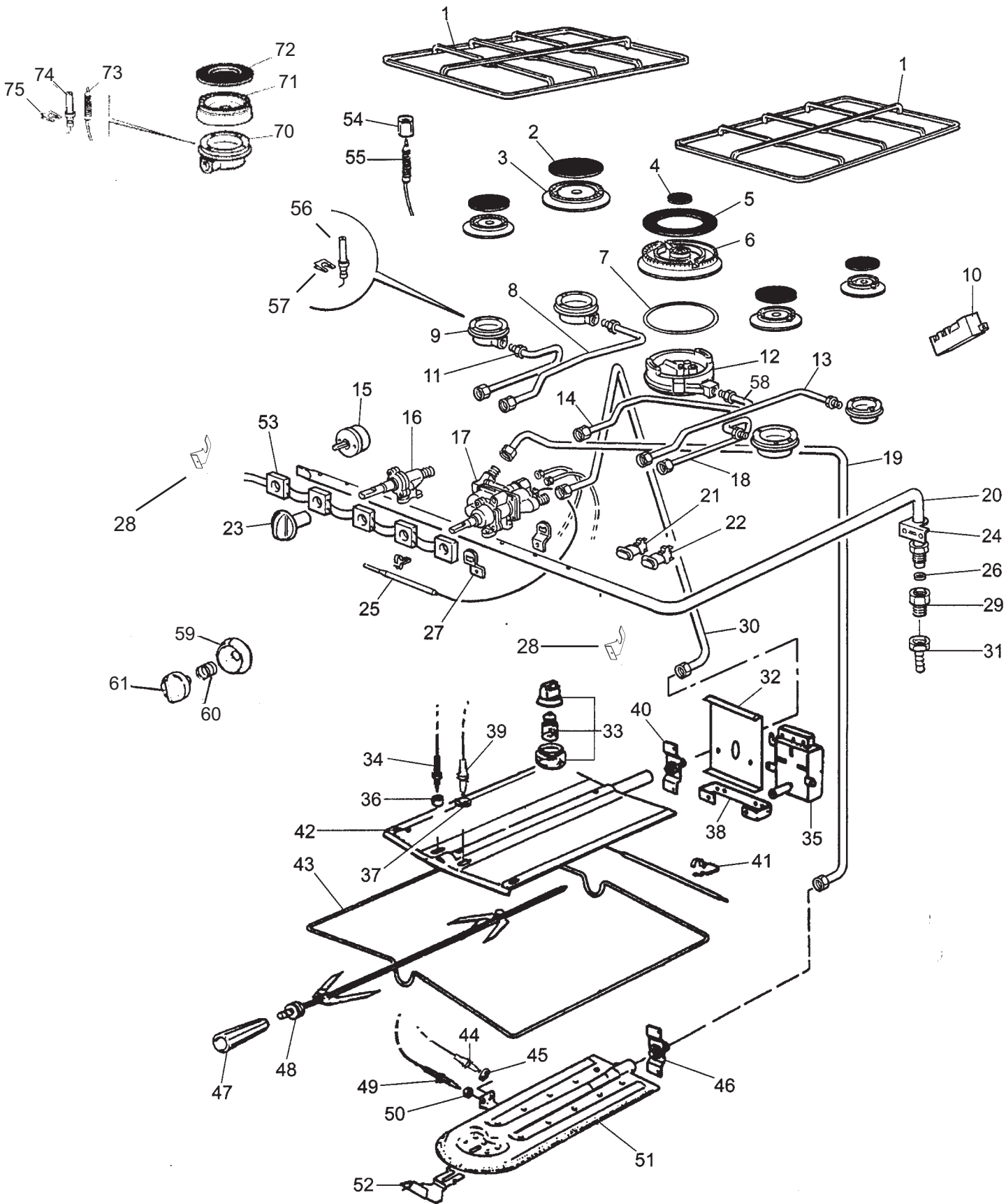
2

PORTA
PORTE
DOOR

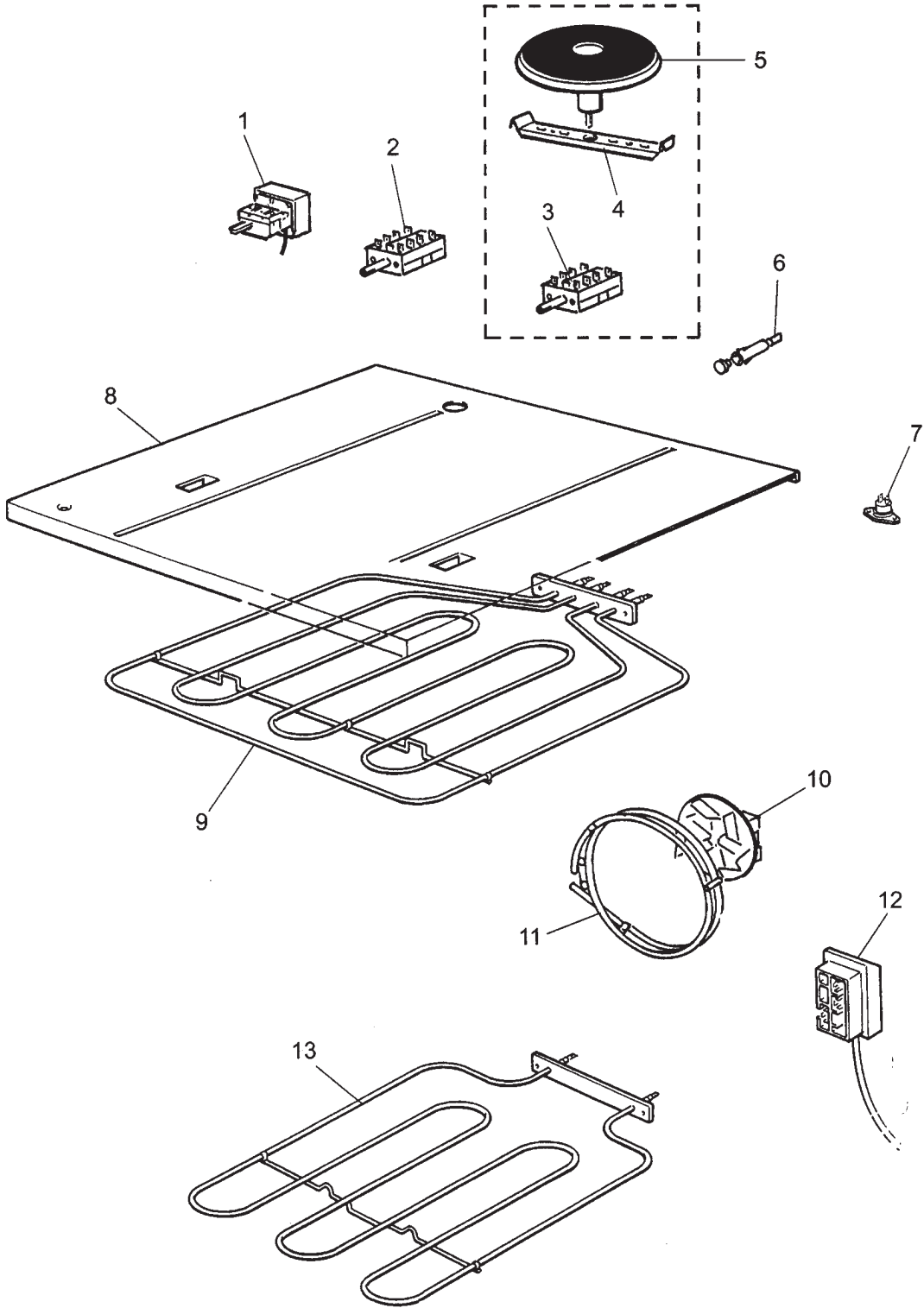
COD. 505534

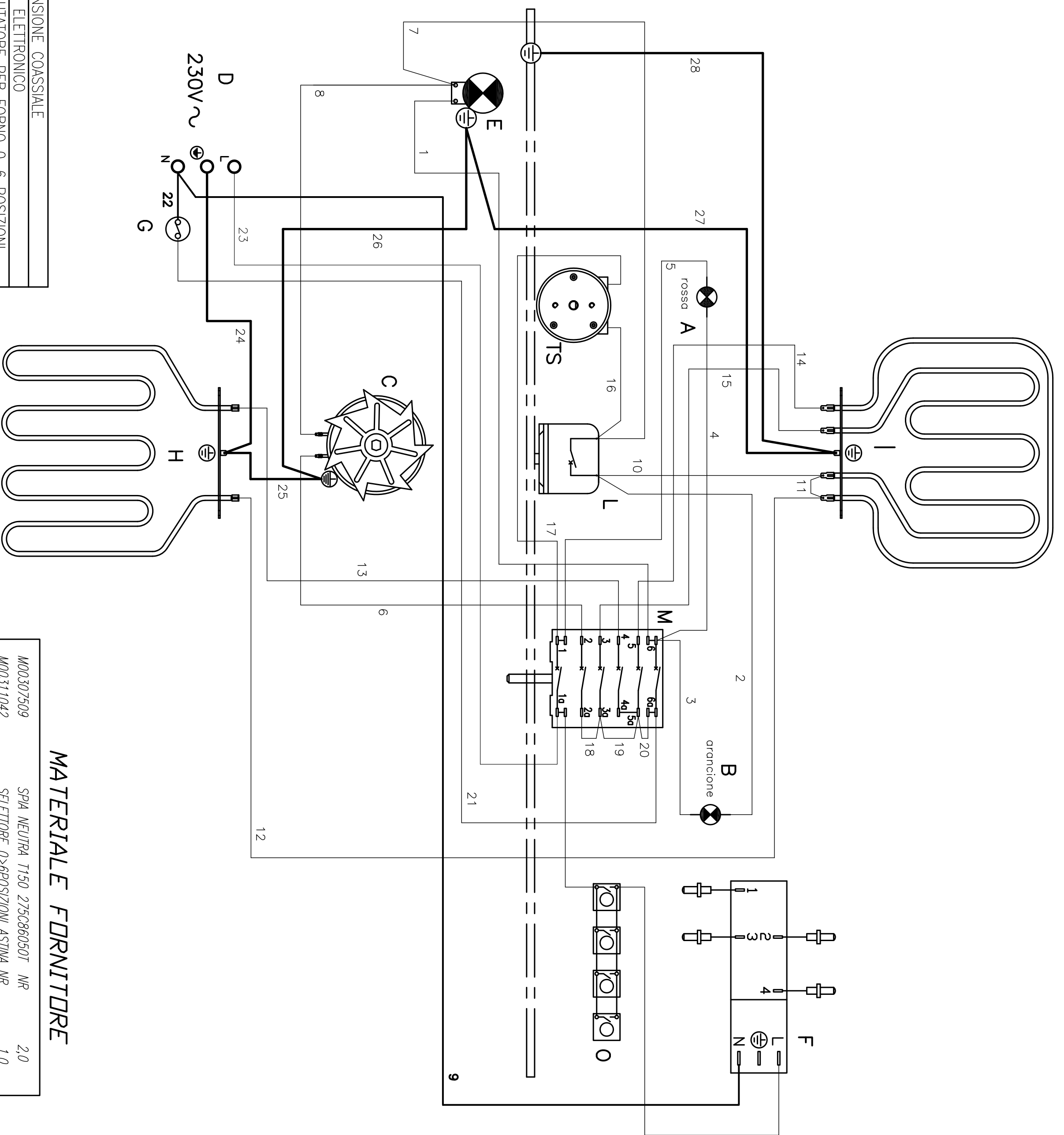


EQUIPAGGIAMENTO GAS ELETTRICO
EQUIPEMENT GAZ ELECTRIQUE
GAS AND ELECTRIC EQUIPMENT



EQUIPAGGIAMENTO ELETTRICO
EQUIPEMENT ELECTRIQUE
ELECTRIC EQUIPMENT





O	ACCENSIONE COASSIALE
N	TIMER ELETTRONICO
M	COMMUTATORE PER FORNO 0-6 POSIZIONI
L	TERMOSTATO
I	RESISTENZA CIELO 700W / GRILL 2000W 230V
H	RESISTENZA PLATEA 1500W 230V (CON TERRA)
G	TERMOSTATO DI SICUREZZA NC145, 16A 250V
F	GENERATORE D'ACCENSIONE 4PUNTI TRENO-FILTRO 230V
E	LAMPADA DA FORNO 15W 250V
D	MORSETTIERA-CAVO ALIM. 3X1,5mmq L1600 (SENZA SPINA)
C	MOTOVENTOLA 230V 25W 50Hz
B	SPIA ARANCIONE TERMOSTATO
A	SPIA ROSSA GENERALE

MATERIALE FORNITTORE			
M00307509	SPIA NEUTRA T150 275088050T	NR	2,0
M00311042	SELETORE 0>6POSIZIONI ASTINA NR	NR	1,0
M00318104	TERMOSTATO ASTA 23 FORNI MUFF NR	NR	1,0
M0031814901	TIMER STOP-ELETTRICO 120'16A NR	NR	1,0

Posiz. indicata sul disegno	TIPO TRECCIOLE			TIPO CAPICORDA: (b)			UNIONE TRECCIOLE		
	COLORE	SEZIONE	Rivestimento (a)	OCCH-IELLO	FASTON FEMMINA: (c) ALE	PUNT-OT	TIPO CAPICORDA: (b)	OCCH-IELLO FEMMINA: (c) ALE	PUNT-OT
1	BIANCO	Ø 0.5	45 86	4.2 OT	OT N.		4.2 OT	OT N.	
2	BLU	Ø 1	45 14	5.3 OT	OT B.		5.3 OT	OT B.	
3	CELESTE	Ø 1.5	45 30	6.3 OT	OT R.		6.3 OT	OT R.	
4	GIALLO	Ø 2	45 30		A N			A N	
5	MARRON	Ø 2.5	45 30		A B			A B	
6	NERO		45 96		A R			A R	
7	ROSSO		45 88		S			S	
8	VERDE		45 40		OT			OT	
9	VERDE-VERDE		45 91						
10			45 70						
11			45 10						
12			45 41						
13			45 101						
14			45 73						
15			45 75						
16			45 31						
17			45 55						
18			45 8						
19			45 8						
20			45 8						
21			45 100						
22			45 39						
23			45 117						
24			45 38						
25			45 27						
26			45 30						
27			45 27						
28			45 95						

NOTE VARIE (a-b-c)
 S = gomma all'ovino
 T = lottini
 V = gomma all'c. * color white
 AS = antistatico
 L: specificare dove essere in funzione della sezione treccia
 A = acciaio nichelico; OT = ottone
 S = special
 Per nuclei largh. 5,3 spess. 0,8 mm
 B = normali a bordiera
 C = normali dritti
 H = a bordiera per ogni nido
 S = special
 Facetto sfilagione n° 7

GIUNTE "METROTEX"			
DESTINAZIONE	POSIZ. TRECCIOLE INTERESS.	LUNGH. cm.	Ø EST.
A	1-6-7-9-10-13-14-15-21-23-28	17	14
B			
C			

03 18/07/11 Modificati conduttori di fase e di neutro
02 31/07/2011 - Modifica fasce a bandiera per inner.
01 07/04/09 MODIFICA DELLA LUNGHEZZA DEL FILO N°17

Qualora non sia possibile identificare il fabbricante del particolare di cui a presente disegno attraverso il marchio impresso sul pezzo, opportunamente visibile e riconoscibile, concordare con l'uso ufficio tecnico quale documento atto ad effettuare tale identificazione.

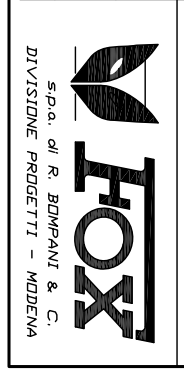
DESTINAZIONE: **CABLAGGIO 66N MUL T16 T ACW 1K**

DESTINAZIONE: **66N**

GRUPPO IMPALANTI: **395595.03**

PL.DIRLANDI
 PL.DIRLANDI

FOXTM s.p.a. di R. BERNANI & C.
 DIVISIONE PROGETTI - MODENA



ABITACOLO / HABILLAGE / COOKER BODY

TAV./PLANCHE/ DRAW. N. 1

Pos.	COD.	DESCRIZIONE / DESCRIPTION
01	166327	CARTER PARTIE ARRIERE PROTECTION COOKER BACK PART
03	385307	SUPPORTO CERNIERA DESTRA COPERCHIO SUPPORT CHARNIERE DROIT POUR COUVERCLE COVER RIGHT HINGE SUPPORT
03	385308	SUPPORTO CERNIERA SINISTRA COPERCHIO SUPPORT CHARNIERE GAUCHE POUR COUVERCLE COVER LEFT HINGE SUPPOR
04	993681	KIT COPERCHIO VETRO CONFECTION COUVERCLE EN VITRE GLASS COVER SET
05	607113	PIANO LAVORO TABLE DE TRAVAIL WORKING TABLE
07	38010801	FIANCO ESTERNO CUCINA COTE EXTERIUER EXTERNAL COOKER SIDE
08	603723	CRUSCOTTO BANDEAU CONTROL PANEL
11	393470	GUARNIZIONE FACCIATA 66N JOINT FAÇADE SEAL FOR FRONT PART
12	38976201	ZOCCOLO SOCLE COOKER BASE
13	60401901	FACCIATA CUCINA 66N FAÇADE CUSINIÈRE COOKER FRONT PART
17	167532	SCHIENA 66N COTE EXTERIEUR EXTERNAL SIDE
26	602839	FONDO FORNO SOLE DU FOUR OVEN BOTTOM
27	604226	LECCARDA FORNO 6060 NERA LECHE-FRITE DU FOUR OVEN DRIPPING PAN
28	39291001	GRIGLIA FORNO GRILLE DU FOUR OVEN GRID
29	393069	REGGIGRIGLIA DX FORNO SUPPORT GRILLE DROIT RIGHT GRID SUPPORT
29	393070	REGGIGRIGLIA SX FORNO SUPPORT GRILLE GAUCHE LEFT GRID SUPPORT
30	606525	DIFFUSORE 66N NERO DIFFUSEUR DIFFUSOR

Pos.	COD.	DESCRIZIONE / DESCRIPTION
32	386008	PANNELLO ISOLANTE FORNO PANNEAU ISOLATION POUR FOUR OVEN INSULATING PANEL
33	682964	MUFFOLA FORNO GROUPE FOUR OVEN SET
34	386028	PANNELLO ISOLANTE SCHIENA – FORNO PANNEAU ISOLATION PARTIE ARRIERE – FOUR OVEN – BACK SIDE INSULATING PANEL
42	993110	KIT 4 PIEDI + PIASTRA MONO CONFECTION PIES + PLAQUE POUR PIEDS LEGS + PLATES SUPPORT SET
47	387705	PARATIA VANO CASSETTO PROTECTION TIROIR DRAWER PROTECTION

PORTA / PORTE/ DOOR

TAV./PLANCHE/ DRAW. N. 2

Pos.	COD.	DESCRIZIONE / DESCRIPTION
17	160165	CASSETTO MAXI TIROIR DRAWER
25	396471	MANIGLIA PORTA FORNO POIGNEE PORTE DU FOUR OVEN DOOR HANDLE
10	38652002	PROFILO SUPERIORE PORTA FORNO PROFIL SUPERIEUR PORTE DU FOUR OVEN DOOR UPPER SECTION
12	608231	TRAVERSA VERTICALE PORTA FORNO PROFIL VERTICALE PORTE DU FOUR OVEN DOOR VERTICAL SECTION
13	391305	CERNIERA PORTA FORNO 60 N CHARNIERE PORTE DU FOUR OVEN DOOR HINGE
15	387928	PORTA CASSETTO PORTE CHAUFFE-PLATS CHAFING DISH DOOR
16	38002101	CONTROPORTA CASSETTO CONTRE PORTE CHAUFFE-PLATS CHAFING DISH COUNTER DOOR
22	687874	VETRO PORTA FORNO / PROFILO INFERIORE VITRE PORTE DU FOUR / PROFIL INFERIEUR OVEN DOOR GLASS / LOWER SECTION
23	379735	VETRO PORTA FORNO INTERNO VITRE PORTE DU FOUR INTERIEURE INNER OVEN DOOR GLASS
26	382000	ATTACCO CERNIERA PORTA FORNO SUPPORT CHARNIERE PORTE DU FOUR OVEN DOOR HINGE SUPPORT
27	687955	VETRO CX INTERNO VITRE PORTE DU FOUR INTERIEURE INNER OVEN DOOR GLASS
28	386847	SQUADRETTO VETRO CX PORTA FORNO PROFIL VERTICALE PORTE DU FOUR OVEN DOOR VERTICAL SECTION
30	381328	SUPPORTO GUIDA CASSETTO SUPPORT POUR TIROIR SLIDE-WAY DRAWER SUPPORT
29	381326	STAFFA DX CASSETTO MAXI SUPPORT DROIT TIROIR DRAWER RIGHT SUPPORT
29	381327	STAFFA SX CASSETTO MAXI SUPPORT GAUCHE TIROIR DRAWER LEFT SUPPORT
31	392610	KIT 2 GUIDE CASSETTO CONFECTION POUR TIROIR SLIDE-WAY DRAWER SET

Pos.	COD.	DESCRIZIONE / DESCRIPTION
01	392957	GRIGLIA PIANO LAVORO 2F AMBIDX GRILLE POUR TABLE DE TRAVAIL GRID FOR WORKING TABLE
04	389925	MICROCAPPELLO BRUCIATORE TCE MICRO CHAPEAU POUR COURONNE SMALL CAP FOR RING BURNER
05	389924	ANELLO BRUCIATORE TCE CHAPEAU CIRCULAIRE BRULEUR COURONNE RING CAP FOR RING BURNER
06	460612	BRUCIATORE TRIPLA CORONA DFND 3 BRULEUR COURONNE RING BURNER
07	383256	GUARNIZIONE BRUCIATORE TCE JOINT BRULEUR COURONNE RING BURNER GASKET
08	399312	BUNDY 66N POSTERIORE SINISTRO TUYAU BUNDY POSTERIEUR GAUCHE BUNDY TUBE REAR /LEFT BURNER
10	310043	GENERATORE 6P TRENO – FILTRO 230V GENERATEUR GENERATOR
11	399261	BUNDY 66N ANTERIORE SINISTRO TUYAU BUNDY ANTERIEUR GAUCHE BUNDY TUBE FRONT LEFT BURNER
12	39994201	COPPA BRUCIATORE TCE GN 145 POT PORTE INJECTEUR BRULEUR COURONNE INJECTOR HOLDER FOR RING BURNER
13	399259	BUNDY 66N POSTERIORE DESTRO TUYAU BUNDY POSTERIEUR DROIT BUNDY TUBE REAR RIGHT BURNER
15	31814901	TIMER STOP ELETTRICO TIMER DE FIN CUISSON COOKING END TIMER
16	398988	RUBINETTO D. 16 AUSILIARIO SABAF GN 32 ROBINET AUXILIAIRE SMALL BURNER TAP
16	398989	RUBINETTO D. 16 SEMI-RAPIDO SABAF GN 35 ROBINET SEMI-RAPIDE MEDIUM BURNER TAP
16	398990	RUBINETTO D. 16 RAPIDO SABAF GN 45 ROBINET RAPIDE BIG BURNER TAP
16	398991	RUBINETTO D. 16 TCE SABAF GN 70 ROBINET COURONNE RING BURNER TAP
20	68720102	RAMPA D. 16 RAMPE DIAM. 16 MAIN GAS SUPPLY TUBE DIAM. 16
26	383262	GUARNIZIONE PORTAGOMMA DIRITTO 18X12X12 JOINT POUR EMBOUT DROITS HOSE CONNECTION SEAL
27	380579	BRIGLIA RUBIN.MONOVITE SABAF CRAMPON BRIDLE D4.5

Pos.	COD.	DESCRIZIONE / DESCRIPTION
28	167711	STAFFA DX CRUSCOTTO – RAMPA SUPPORT DROIT BANDEAU – RAMPE RIGHT CONTROL PANEL – MAIN GAS SUPPLY TUBE SUPPORT
28	167712	STAFFA SX CRUSCOTTO – RAMPA SUPPORT GAUCHE BANDEAU – RAMPE LEFT CONTROL PANEL – MAIN GAS SUPPLY TUBE SUPPORT
29	384700	MANICOTTO EUROPA ½ GAS MANCHON COUPLING
33	306212	PORTA LAMPADA 15W – 230-240V PORTE LAMPE LAMP HOLDER
53	31318301	4 MICRO COASSIALE 60S ALLUMAGE COAXIAL IGNITION SWITCH
58	399260	BUNDY TCE TUYAU BUNDY COURONNE BUNDY TUBE RING BURNER
59	387228	ROSONE MANOPOLE COLLERETTE POUR MANETTE RING FOR KNOB
60	224731	MOLLA MANOPOLA TELE. RESSORT POUR MANETTE KNOB SPRING
61	395484	MANOPOLA ELETTRICA TELE MANETTE ELECTRIQUE ELECTRIC KNOB
61	396276	MANOPOLA GAS TELE BRUCIATORI PIANO MANETTE GAZ BRULEURS TABLE DE TRAVAIL GAS KNOB FOR COOKTOP BURNERS
70	398683	COPPA AUSILIARIA DFND 3 GN 77 POT PORTE INSECTEUR BRULEUR AUXILIAIRE INJECTOR HOLDER FOR SMALL BURNER
70	398684	COPPA SEMI-RAPIDA DFND 3 GN 97 POT PORTE INSECTEUR BRULEUR SEMI-RAPIDE INJECTOR HOLDER FOR MEDIUM BURNER
70	398685	COPPA RAPIDA DFND 3 GN 123 POT PORTE INSECTEUR BRULEUR RAPIDE INJECTOR HOLDER FOR BIG BURNER
71	460616	BRUCIATORE DEFENDI 3 AUSILIARIO BRULEUR AUXILIAIRE SMALL BURNER
71	460617	BRUCIATORE DEFENDI 3 SEMI-RAPIDO BRULEUR SEMI-RAPIDE MEDIUM BURNER
71	460618	BRUCIATORE DEFENDI 3 RAPIDO BRULEUR RAPIDE BIG BURNER
72	380857	CAPPELLO DEFENDI AUSILIARIO DFND 3 CHAPEAU BRULEUR AUXILIAIRE SMALL BURNER CAP
72	380858	CAPPELLO DEFENDI SEMI-RAPIDO DFND 3 CHAPEAU BRULEUR SEMI-RAPIDE MEDIUM BURNER CAP
72	380859	CAPPELLO DEFENDI RAPIDO DFND 3 CHAPEAU BRULEUR RAPIDE BIG BURNER CAP

Pos.	COD.	DESCRIZIONE / DESCRIPTION
73	398876	TERMOCOPPIA L.300 THERMOCOUPLE THERMOCOUPLE
73	398877	TERMOCOPPIA L.600 THERMOCOUPLE THERMOCOUPLE
73	399059	TERMOCOPPIA TCE THERMOCOUPLE THERMOCOUPLE
74	391170	CANDELA ACCENSIONE BRUCIATORI L. 260 BOUGIE D'ALLUMAGE BRULEURS IGNITION PLUG BURNERS
74	391171	CANDELA ACCENSIONE BRUCIATORI L. 800 BOUGIE D'ALLUMAGE BRULEURS IGNITION PLUG BURNERS
74	391196	CANDELA TCE BOUGIE D'ALLUMAGE IGNITION PLUG
75	220803	CLIP TERMOCOPPIA CLIP THERMOCOUPLE THERMOCOUPLE CLIP

EQUIPAGGIAMENTO ELETTRICO/ EQUIPEMENT ELECTRIQUE /
ELECTRIC EQUIPMENT

TAV./PLANCHE/ DRAW. N. 4

Pos.	COD.	DESCRIZIONE / DESCRIPTION
01	318104	TERMOSTATO THERMOSTAT THERMOSTAT
02	311042	COMMUTATORE O>6 POSIZIONI COMMUTATEUR COMMUTATOR
06	303157	SPIA ROSSA VOYANT ROUGE RED CONTROL LIGHT
06	303158	SPIA ARANCIO VOYANT ORANGE ORANGE CONTROL LIGHT
06	307509	SPIA NEUTRA VOYANT CONTROL LIGHT
07	311026	KLIXON 16N – 250V DISPOSITIF THERMOSTATIQUE DE SECURI THERMOSTATIC SAFETY DEVICE
08	19000201	DEFLETTORE GRILL FORNO 60N GAS DEFLECTEUR SOLE DE FOUR OVEN BOTTOM DEFLECTOR
09	317064	RESISTENZA CIELO - GRILL 1100-1500 W RESISTANCE GRILLOIR GRILL HEATING ELEMENT
10	313180	MOTOVENTOLA MOTOVENTILATEUR MOTOR FAN
12	304755	MORSETTIERA – CAVO PA309 BORNE – CABLE TERMINAL BOARD – CABLE
13	317065	RESISTENZA PLATEA 1100W 230V RESISTANCE SOLE DE FOUR OVEN BOTTOM HEATING ELEMENT
S.R. S.D. O.R.	381063	CATENA GENOVESE ZINCATA CHAINE DE ZINC ZINC PLATED CHAIN
S.R. S.D. O.R.	387673	STAFFA DX ZOCCOLO SUPPORT DROIT SOCLE COOKER BASE RIGHT SUPPORT
S.R. S.D. O.R.	387674	STAFFA SX ZOCCOLO SUPPORT GAUCHE SOCLE COOKER BASE LEFT SUPPORT
S.R. S.D. O.R.	39291101	GRIGLIA DI RIDUZIONE GRILLE REDUCTION REDUCTION GRID
S.R. S.D. O.R.	691764	KIT UGELLI G30 – 29 MBAR CONFECTION INJECTEURS NOZZLES SET

S.R.= SU RICHIESTA

freggia

**S.D.= SU DEMANDE
O.R.= ON REQUEST**

8

505534