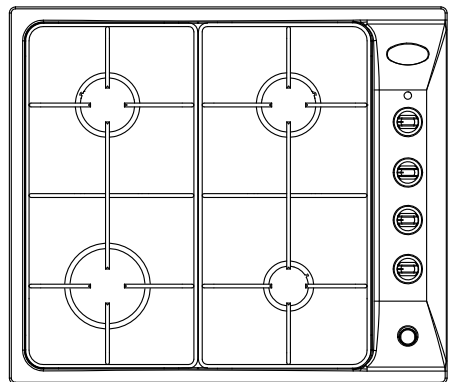
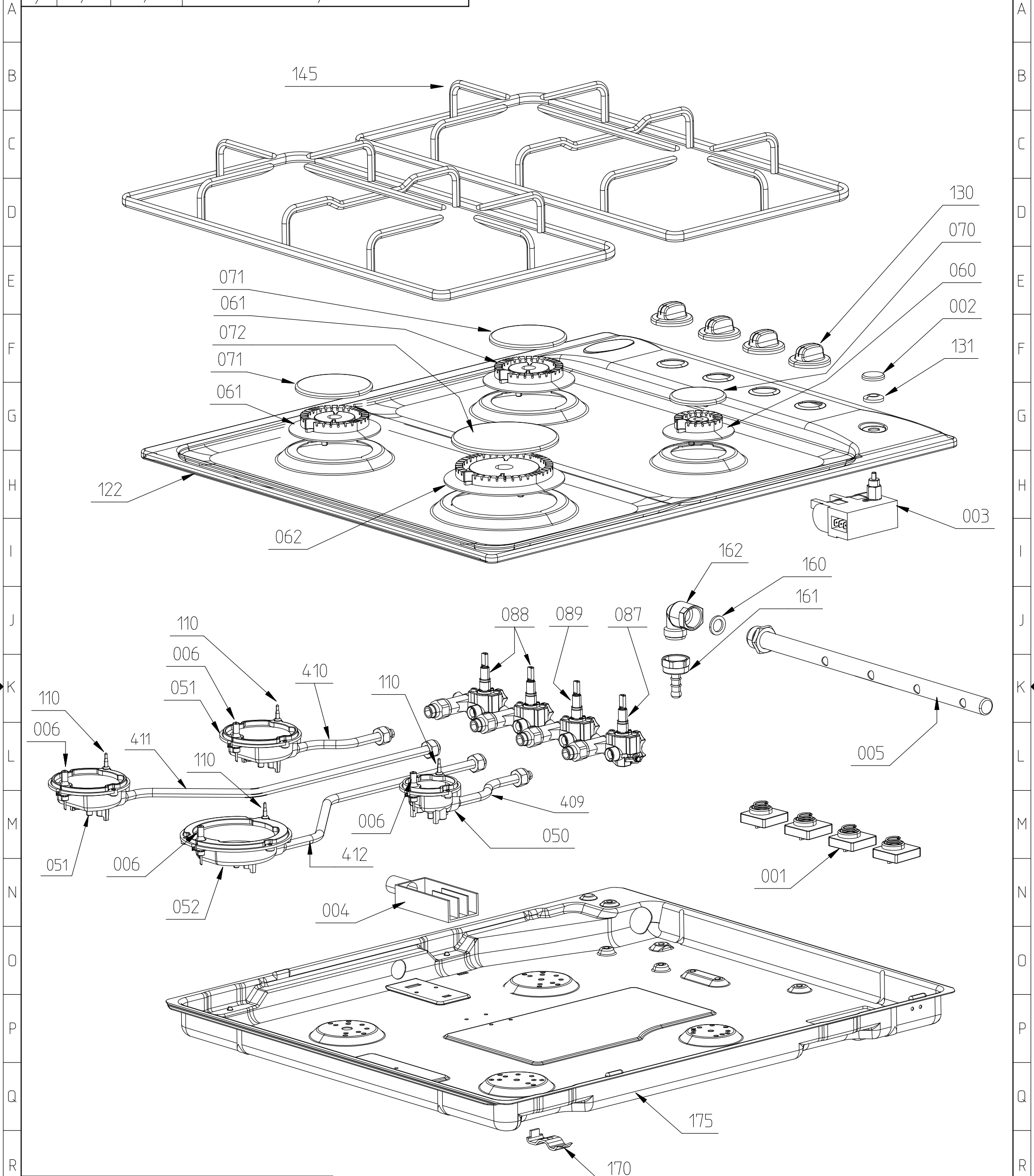


N.	DATA	FIRMA	MODIFICA
/	/	/	/



DENOMINAZIONE	DISEGNO	DATA
SPARE PARTS P6040NAV32	TR2013	25.2.09
		FILE: AS2013