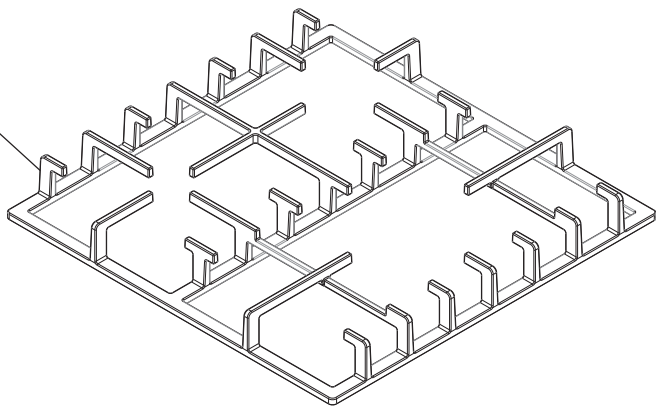
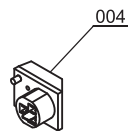
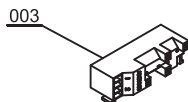
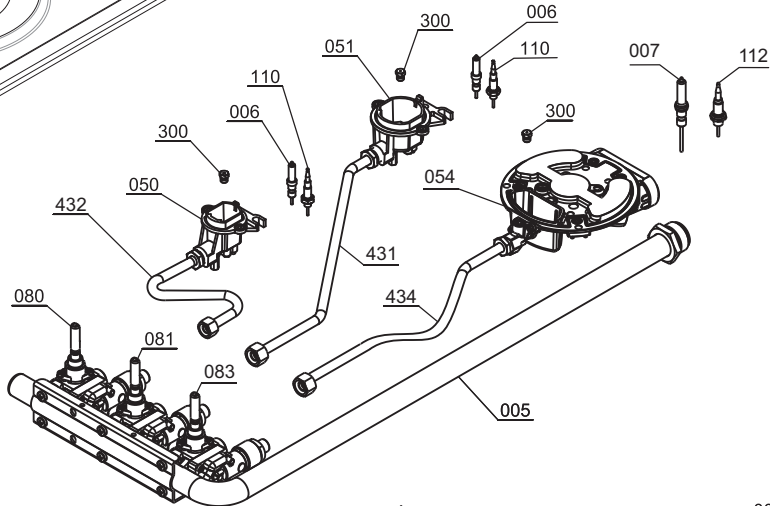
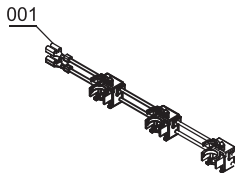
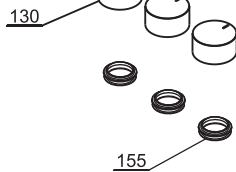
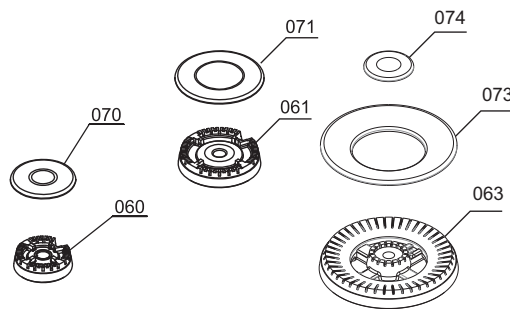
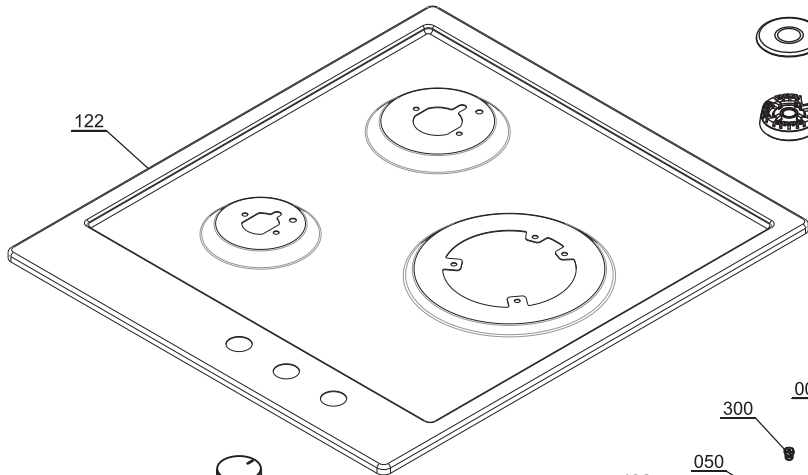


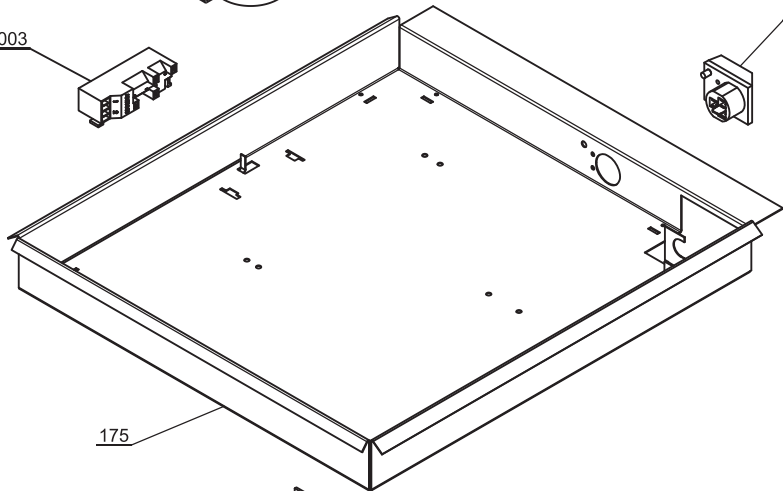
142



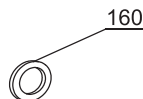
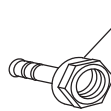
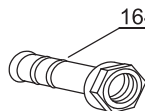
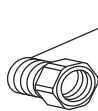
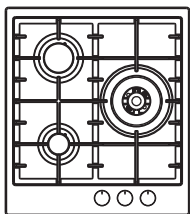
122



175



170



DENOMINAZIONE

SPARE PARTS FG453

DISEGNO

TR200086

DATA
06/05/20
FILE