

AGGIORNAMENTI					
INDICE	MODIFICHE			AUTORE	DATA
SE NON SPECIFICATO: - TOLLERANZE GENERALI "UNI EN 22768-1 m / UNI EN 22768-2 k" -					
DISEGNATO	Anapoli S.	CONTROLLATO		SVILUPPO	
DATA	05/11/2013	DATA		MATERIALE	
			SCALA	1:10	
			FINITURA		
DESCRIZIONE:				DISEGNO:	
FI-60MT OM14-OKD				07.03.309.13	
SONDA /FREGGIA				CODICE: 1015547503	
SOSTITUISCE					
SOSTITUITO					
INDICE AGGIORNAM.					

CODICE : 1015547503
ARTICOLO : FI-60MT OM14-OKD FUME' SONDA/FREGGIA
CLIENTE : FREGGIA
DISEGNO : 07.03.309.13

N° RIF.	CODICE	DESCRIZIONE
1	9636272400	MANIGLIA ONDA ALLUM.INT.420mm FIN. INOX/SATINATO
2	9650035588	CRIST PO E 60 OM14 FUME' INT.420mm/FREGGIA/ASS
3	9686372700	BOCCOLA SOTTOMANIGLIA TTV TEFLON
4	3200052000	SQ ANCORAGGIO MANIGLIA TTV
5	9706505904	PROFILO SX CONTROP. TTV FRG F60 GAS NERO 604 9A EPOSSIDICA
6	9706505804	PROFILO DX CONTROP. TTV FRG F60 GAS NERO 604 9A EPOSSIDICA
7	9686376800	GUARNIZIONE PROFILO TTV L416
8	9626109800	CERNIERA PORTA FRG KG 8,1 GANCIO/12,5
9	9616622800	TESTATA SX CONTROPORTA TTV GAS
10	9616622700	TESTATA DX CONTROPORTA TTV GAS
11	9706510204	LISTA SOPRAPORTA TTV OM60 NERO 604 9A "EPOSSIDICA"
12	3200034300	SQ BLOCCA CRIST INTERNO TTV GAS / 3 VETRI
13	9666305600	CRIST PO I TTV S60 TWIN-STYL TERM
14	9666349200	CRIST PO I TTV F60 MT TERM. SERIGRAFIA COTTURA
15	3200046775	SQ FISSA CRIST INT TTV
16	9686373500	GUARNIZIONE FACCIATA F60 TTV
17	3070004604	FACCIATA AV FRD TANG NERO
18	9706594600	GRIGLIA CORNICE INFERIORE ADMIRAL NERO
19	9626161400	GUIDA LATERALE SX ACD SCORREVOLE ASSEMBLATO
20	9626161300	GUIDA LATERALE DX ACD SCORREVOLE ASSEMBLATO
21	9626159700	GRIGLIA INTERNA F60 PREDISP. SCORREVOLE ACD
22	9626156900	GRIGLIA GRATICOLA F/60
23	3140000304	PADELLA E NERO
24	9550028800	SQ SUPP CERN SX PORTA FRG ZN (ZINCATURA)
25	9550028900	SQ SUPP CERN DX PORTA FRG ZN (ZINCATURA)
26	3200047400	SQ SX PROTEZIONE LANA FRG 60
27	3200047500	SQ DX PROTEZIONE LANA FRG 60
28	3150000119	PANNELLO COPRIVENTOLA E AUTOP
29	9303370300	RESIST CIRCOLARE 2 SP NIP 230V 2200W
30	9303350200	RESIST SUOLA F/60 NIP 230V 1200W
31	9303350100	RESIST CIELO-GRILL F/60 NIP 230V 1800/800W
32	9303311000	PORTALAMPADE CON LAMPADA SCHERMATO RETTANGOLARE
33	3180000400	SCATOLA SUPP RES SUOLA E
34	3050010604	CORPO FORNO VENT LAMP QUADRA SONDE/NERO
35	9343443600	SONDA OKD PT-1000-M2-080
36	9343420000	MOTOVENTILATORE 220/240V.
37	3200001500	SQ FISSA INVOLUCRO E
38	3090000500	FIANCO ESTERNO E TANG SX
39	3090000400	FIANCO ESTERNO E TANG DX
40	3100006500	FONDO ESTERNO 60 E FRG
41	9807207000	MATERASSINO ISOLANTE F/60
42	9807222000	PANNELLO ISOLANTE SCHIENA F/60
43	3160000100	PIANO LANA E TANG
44	3180000600	SCATOLA TANGENZIALE E
45	3160006000	PIANO SUPP. SCHEDA POTENZA OKD
46	3020000500	CIELO ESTERNO E TANG
47	9343443400	SCHEDA POTENZA OKD POC400-PM-00E T105

CODICE : 1015547503
ARTICOLO : FI-60MT OM14-OKD FUME' SONDA/FREGGIA
CLIENTE : FREGGIA
DISEGNO : 07.03.309.13

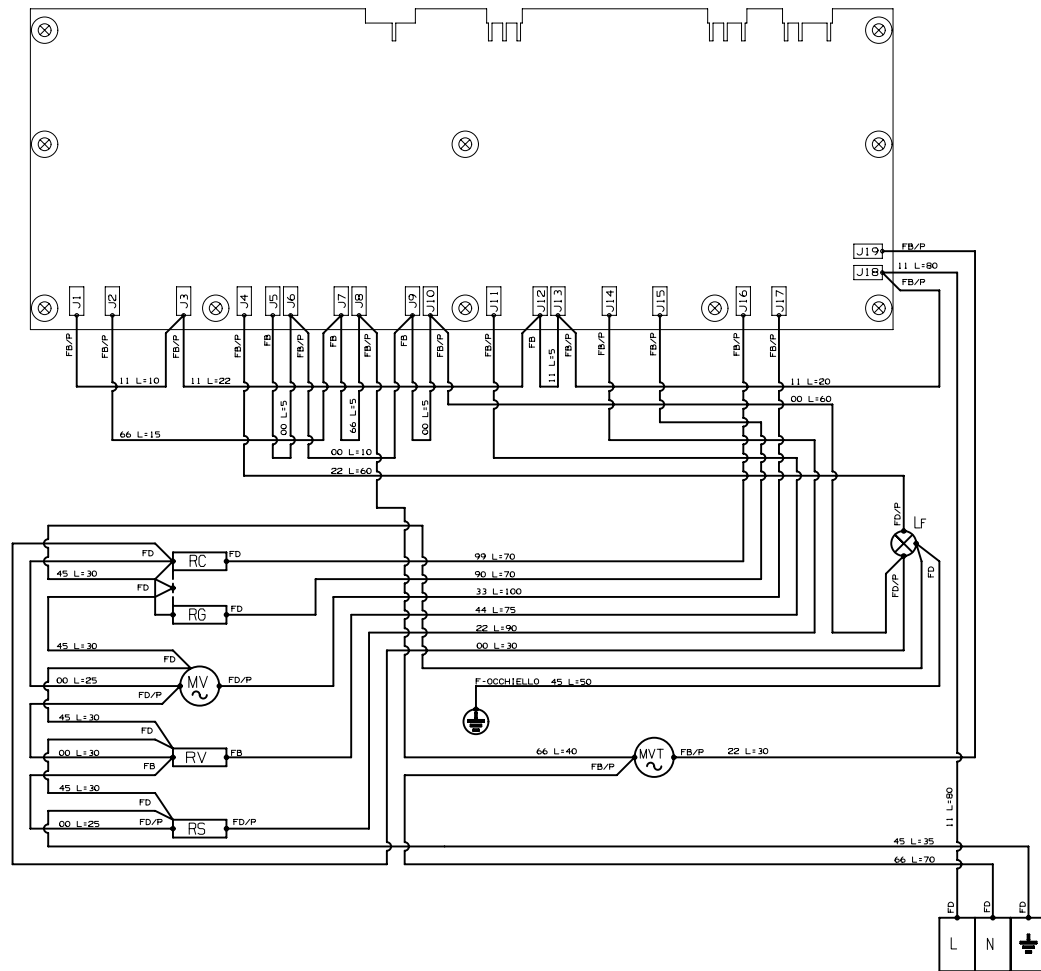
N° RIF.	CODICE	DESCRIZIONE
48	9343422100	VENTILATORE TANGENZIALE PYROL
49	3190005000	SCHIENA ESTERNA F60
50	9303177300	CAVO ALIM. H05RRF 3X1,5 L1 C/MORSET. PA244
51	3200050200	SQ SUPP. SCHEDA CONTROLLO FTO60 OKD CENTRALE
52	9343443300	SCHEDA CONTROLLO OKD POC400-UM-00W T105
53	9710020188	CRIST CR 60 MT OM14 FUME' -OKD/ASS
54	9343446400	CONNETTORE SONDA CUORE OKD
55	9343446300	SONDA CUORE OKD

CODE : 1015547503
ARTICLE : OEHH611X
CLIENT : FREGGIA
DRAWING : 07.03.309.13

REF. N°	CODE	COMPONENT DESCRIPTION
1	9636272400	HANDLE
2	9650035588	EXTERNAL DOOR GLASS
3	9686372700	SPACER
4	3200052000	FIXING BRACKET
5	9706505904	OVEN DOOR FRAME LEFT PART
6	9706505804	OVEN DOOR FRAME RIGHT PART
7	9686376800	FRAME GASKET L416
8	9626109800	HINGE PULLEY
9	9616622800	LEFT STOPPER
10	9616622700	RIGHT STOPPER
11	9706510204	DOOR TOP STRIP
12	3200034300	DOOR INNER GLASS SUPPORT
13	9666305600	INTERMEDIAL DOOR GLASS
14	9666349200	INNER DOOR GLASS
15	3200046775	EXTERNAL DOOR GLASS FIXING BRACKET
16	9686373500	FRONT GASKET
17	3070004604	FRONT
18	9706594600	OVEN BOTTOM STRIP
19	9626161400	OVEN RACK SUPPORT
20	9626161300	OVEN RACK SUPPORT
21	9626159700	INTERNAL GRID
22	9626156900	OVEN GRILL RACK
23	3140000304	DRIP TRAY
24	9550028800	LEFT HINGE PULLEY SUPPORT
25	9550028900	RIGHT HINGE PULLEY SUPPORT
26	3200047400	WOOL PROTECTION SQUARE SX
27	3200047500	WOOL PROTECTION SQUARE DX
28	3150000119	FAN COVER
29	9303370300	CIRCULAR HEATING ELEMENT
30	9303350200	BOTTOM HEATING ELEMENT
31	9303350100	TOP-GRILL HEATING ELEMENT
32	9303311000	LIGHT BULB HOUSING
33	3180000400	BOTTOM HEATING ELEMENT SUPPORT
34	3050010604	COOKING CAVITY
35	9343443600	TEMPERATURE PROBE
36	9343420000	FAN MOTOR
37	3200001500	FIXING BRACKET
38	3090000500	LEFT EXTERNAL COVER
39	3090000400	RIGHT EXTERNAL COVER
40	3100006500	UNDERNEATH COVER
41	9807207000	THERMO-INSULATING PANEL
42	9807222000	THERMO-INSULATING REAR PANEL
43	3160000100	COOLING FAN SUPPORT
44	3180000600	COOLING AIR DUCT
45	3160006000	PCB POWER SUPPORT
46	3020000500	TOP EXTERNAL COVER
47	9343443400	PCB POWER

CODE : 1015547503**ARTICLE :** OEHH611X**CLIENT :** FREGGIA**DRAWING :** 07.03.309.13

REF. N°	CODE	COMPONENT DESCRIPTION
48	9343422100	COOLING FAN MOTOR
49	3190005000	REAR EXTERNAL COVER
50	9303177300	CABLE
51	3200050200	PCB CONTROL SUPPORT
52	9343443300	PCB CONTROL
53	9710020188	CONTROL PANEL
54	9343446400	MEAT PROBE CONNECTOR
55	9343446300	MEAT PROBE



-CAVO TERRA TUTTO COL. 45 S-1
 -GLI ALTRI CAVI, SE NON DIVERSAMENTE SPECIFICATO, SI INTENDONO TIPO V-1
 -QUOTE LUNGHEZZE IN CM

COMPONENTI	TERMINALI	COLORI	CAVI
A MORSETTIERA	MD MASCHIO DIRITTO	00 NERO	S-0,75 SILICONE SEZ 0.75
C COMMUTATORE	FB FEMMINA BANDIERA	11 MARRONE	S-0,5 SILICONE SEZ 0,5
T TERMOSTATO	FD FEMMINA DIRITTO	22 ROSSO	S-1 SILICONE SEZ 1
LF LUCE FORNO	MF MASCHIO FEMMINA	33 ARANCIO	V-0,75 VETR-SILIC. SEZ 0.75
PE PROGRAMMATORE	MiP MICROFASTON	44 GIALLO	V-1 VETR-SILIC. SEZ 1
R LUCE SPIA ROSSA	/P CON COPRIFASTON	45 GIALLO VERDE	V-2,5 VETR-SILIC. SEZ 2,5
G LUCE SPIA GIALLA	FO FASTON OCCHIELLO	55 VERDE	
FF LUCE SPIA ROSSA AVARIA VENT. TANGENZIALE	/G GUAINA GOMMA	66 BLU	
MVT VENT. TANGENZIALE		77 VIOLA	
MV VENTOLA		88 CELESTE	
RC RESIST. CIELO		90 GRIGIO	
RV RESIST. VENTILATO		99 BIANCO	
RG RESIST. GRILL			
RS RESIST. SUOLA			

AGGIORNAMENTI					
INDICE	R1	ALLUNGATO CAVO TERRA COLLEGAMENTO MORSETTIERA DA 30cm A 35cm	G.C.	10/02/11	
		MODIFICHE	AUTORE	DATA	
SE NON SPECIFICATO: - TOLLERANZE GENERALI "UNI EN 22768-mk CLASSE MEDIA" -		SCALA	SVILUPPO		
DISEGNATO	G. CHEMELLO	CONTROLLATO	MATERIALE		
DATA	28/09/2009	DATA	FINITURA		
 Officine e Smalterie Vicentine Spa		DESCRIZIONE:		INDICE AGGIORNAM.	
		CABLAGGIO FI FT060		R1	
SOSTITUISCE		DISEGNO:		08.01.271.09	
SOSTITUITO		CODICE:		9363629700	
PROPRIETA' RISERVATA DELLE OFFICINE SMALVIC SPA A TERMINI DI LEGGE E' VIETATO RIPRODURRE O COMUNICARE A TERZI IL CONTENUTO DEL PRESENTE DISEGNO					