

AGGIORNAMENTI					
INDICE	MODIFICHE			AUTORE	DATA
SE NON SPECIFICATO: - TOLLERANZE GENERALI "UNI EN 22768-1 m / UNI EN 22768-2 k" -				SCALA	SVILUPPO
DISEGNATO	Anapoli S.	CONTROLLATO		1:10	MATERIALE
DATA	03/10/2013	DATA			FINITURA
				DESCRIZIONE:	
SOSTITUISCE SOSTITUITO				FI-60GET NC12-CM -NO GIR/FREGGIA/ESPLOSO	
				DISEGNO:	
				07.01.276.13	
				CODICE: 1016180301	
				INDICE AGGIORNAM.	

CODICE : 1016187501
ARTICOLO : FI-60GET NC12-CM INOX -NO GIR/FREGGIA
CLIENTE : FREGGIA
DISEGNO : 07.01.276.13

N° RIF.	CODICE	DESCRIZIONE
1	9636274800	MANIGLIA PFA ALLUMINIO INT. 420mm FIN. INOX/SATINATO
2	9650034588	CRIST PO E 60 SX12 FUME' INT.420/FREGGIA/ASS
3	9706510604	LISTA ANCORAGGIO MANIGLIA FRG NERA "EPOSSIDICA"
4	3040009404	CONTROPORTA OM FRG NERO 603
5	9686374400	SPEZZONE SILICONE D.5 mm 440 PORTA FRD
6	9626109700	CERNIERA PORTA FRG KG 6,0 GANCIO/12,5
7	9616603300	SQ BLOCCA VETRO INTERNO C/P FRD "INCASTRO"
8	9666351900	CRIST PO I FRD F60 GE/GG RET TERM. SERIGRAFIA COTTURA
9	9616606500	CLIP BLOCCA VETRO INTERNO PORTA FRG
10	9706594600	GRIGLIA CORNICE INFERIORE ADMIRAL NERO
11	9686373500	GUARNIZIONE FACCIATA F60 TTV
12	3070002804	FACCIATA AV FRD TANG GAS NERO
13	9353445900	MICROINTERRUTTORE ACCENSIONE LEVA H.7 SBF
14	9550028800	SQ SUPP CERN SX PORTA FRG ZN (ZINCATURA)
15	9550028900	SQ SUPP CERN DX PORTA FRG ZN (ZINCATURA)
16	3200047500	SQ DX PROTEZIONE LANA FRG 60
17	3200047400	SQ SX PROTEZIONE LANA FRG 60
18	3150001219	PANNELLO SCHIENA E AUTOP
19	9626156200	GRIGLIA INTERNA SAGOMATA F/60A AUSTRALIA
20	3140000204	PADELLA E/A NERO
22	3180009400	SCATOLA SUPP BRUCIATORE 60RC
23	9606017300	INIETTORE S.121.0 D.1,10 F/60 GAS
24	9606008900	PORTA-INIETTORE CAST F/GAS
25	9353457300	CANDELA AA CAST 700mm F/GAS
26	9616630300	BRUCIATORE GAS CAST SLIM381 F/60 GAS
27	9606014800	TERMOCOPPIA CAST 1200mm F/GAS FASTON
28	3160007304	PIANO ESTRAIBILE GL VENT RC NERO 603
29	3050006404	CORPO FORNO E/A GE NERO 603 NO GIR
30	9303350400	RESIST GRILL F/60 NIP 230V 1800W
31	3010005000	CAMINO PARTE INFERIORE 60 RC
32	3010004900	CAMINO PARTE SUPERIORE 60 RC
33	9646277087	MANOPOLA MH SPE 6 NICHEL SATINATO
34	9646276987	MANOPOLA MH SPE 1,5 NICHEL SATINATO
35	9303347500	GEMMA ROSSA PICCOLA
36	9706509904	LISTA SEPARATRICE CALOR OM60 NERO 604 9A "EPOSSIDICA"
37	9686364700	DISTANZIALE CRUSCOTTO CU 600 (APV-BRUNITO)
38	3060183375	CRUSC. SX61F GE CM INOX430 -NO GIR/SERIG.NEUTRO
39	9626198600	RAMPA FI OEM 60
40	9606014900	TERMOSTATO GAS VS F/60 FASTON
41	9706712500	CONDOTTA BRUCIATORE FI OM 60 CAST
42	9303344300	LAMPADA SEGNALE 180 K
43	9626181100	CONTAMINUTI CM PERNO ELET.
44	9303226200	DEVIATORE BIPOLARE EGO
45	3200001500	SQ FISSA INVOLUCRO E
47	9353451000	ACCENDITORE 2F RETTANGOLARE
48	9303310700	LAMPADA C/PORTAL. SCHERMATO 230/240V BJB 77.222.1404
49	9807208000	MATERASSINO ISOLANTE F/60 GAS

CODICE : 1016187501
ARTICOLO : FI-60GET NC12-CM INOX -NO GIR/FREGGIA
CLIENTE : FREGGIA
DISEGNO : 07.01.276.13

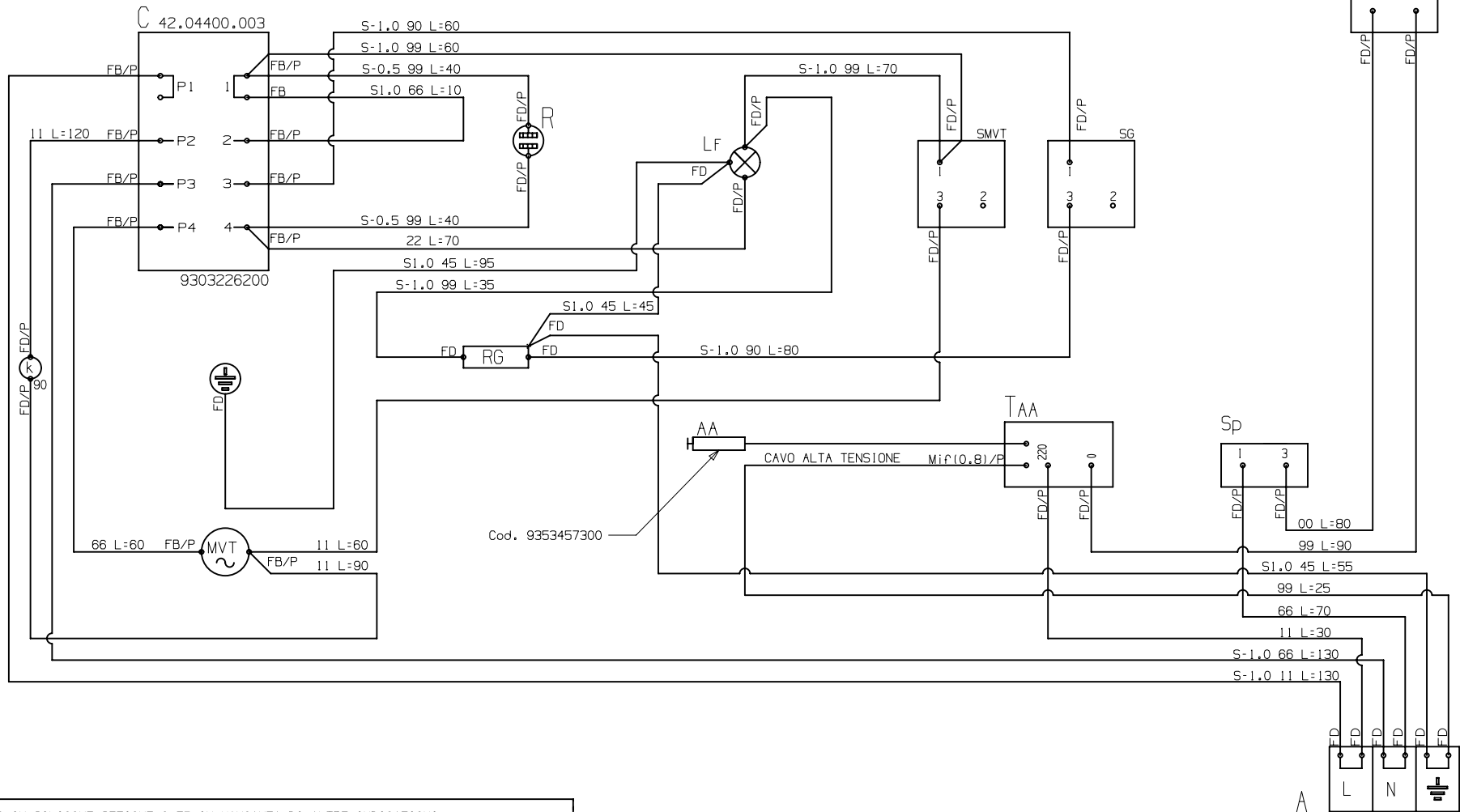
N° RIF.	CODICE	DESCRIZIONE
50	3100006500	FONDO ESTERNO 60 E FRG
51	3090000500	FIANCO ESTERNO E TANG SX
52	3090000400	FIANCO ESTERNO E TANG DX
53	3160007100	PIANO LANA FI 60 G RC
54	3180000600	SCATOLA TANGENZIALE E
55	9807222000	PANNELLO ISOLANTE SCHIENA F/60
56	9343421100	VENTILATORE TANGENZIALE S45/70 - 220/240 V
57	3190005000	SCHIENA ESTERNA F60
58	9303177300	CAVO ALIM. H05RRF 3X1,5 L1 C/MORSET. PA244
59	3020000500	CIELO ESTERNO E TANG
60	3200019300	SQ SUPP TERMOSTATO SICUREZZA F/S30
61	9303247000	TERMOSTATO SICUREZZA RIARMO AUTOMATICO 90°

CODE : 1016187501
ARTICLE : OMBB63X
CLIENT : FREGGIA
DRAWING : 07.01.276.13

REF. N°	CODE	COMPONENT DESCRIPTION
1	9636274800	HANDLE
2	9650034588	EXTERNAL DOOR GLASS
3	9706510604	HANDLE SUPPORT
4	3040009404	OVEN DOOR FRAME
5	9686374400	INNER DOOR GLASS GASKET
6	9626109700	HINGE PULLEY
7	9616603300	DOOR INNER GLASS SUPPORT
8	9666351900	INNER DOOR GLASS
9	9616606500	FIXING BRACKET
10	9706594600	OVEN BOTTOM STRIP
11	9686373500	FRONT GASKET
12	3070002804	FRONT
13	9353445900	SWITCH
14	9550028800	LEFT HINGE PULLEY SUPPORT
15	9550028900	RIGHT HINGE PULLEY SUPPORT
16	3200047500	WOOL PROTECTION SQUARE DX
17	3200047400	WOOL PROTECTION SQUARE SX
18	3150001219	REAR COVER
19	9626156200	OVEN RACK
20	3140000204	DRIP TRAY
22	3180009400	BOTTOM BURNER SUPPORT
23	9606017300	INJECTOR 1,10
24	9606008900	INJECTOR SUPPORT
25	9353457300	SPARK PLUG
26	9616630300	GAS OVEN BOTTOM BURNER
27	9606014800	THERMOCOUPLE
28	3160007304	COOKING CAVITY BOTTOM WALL
29	3050006404	COOKING CAVITY
30	9303350400	GRILL HEATING ELEMENT
31	3010005000	CHIMNEY BOTTOM PART
32	3010004900	CHIMNEY TOP PART
33	9646277087	KNOB
34	9646276987	KNOB
35	9303347500	RED LIGHT INDICATOR
36	9706509904	SIDE HEAT SHIELD
37	9686364700	SPACER
38	3060183375	CONTROL PANEL
39	9626198600	COLLECTOR PIPE
40	9606014900	GAS THERMOSTAT
41	9706712500	ALUMINUM GAS PIPE
42	9303344300	WARNING LIGHT
43	9626181100	MINUTE MINDER
44	9303226200	SELECTOR SWITCH
45	3200001500	FIXING BRACKET
47	9353451000	ELECTRONIC IGNITER
48	9303310700	LIGHT BULB HOUSING
49	9807208000	THERMO-INSULATING PANEL

CODE : 1016187501
ARTICLE : OMBB63X
CLIENT : FREGGIA
DRAWING : 07.01.276.13

REF. N°	CODE	COMPONENT DESCRIPTION
50	3100006500	UNDERNEATH COVER
51	3090000500	LEFT EXTERNAL COVER
52	3090000400	RIGHT EXTERNAL COVER
53	3160007100	COOLING FAN SUPPORT
54	3180000600	COOLING AIR DUCT
55	9807222000	THERMO-INSULATING REAR PANEL
56	9343421100	COOLING FAN MOTOR
57	3190005000	REAR EXTERNAL COVER
58	9303177300	CABLE
59	3020000500	TOP EXTERNAL COVER
60	3200019300	SAFETY THERMOSTAT SUPPORT
61	9303247000	SAFETY THERMOSTAT



-TUTTI I CAVI SONO IN SILICONE SEZIONE 0,75 IN MANCANZA DI ALTRE INDICAZIONI
 -QUOTE LUNGHEZZE IN CM

COMPONENTI	TERMINALI	COLORI	CAVI
A MORSETTIERA	MD MASCHIO DIRITTO	00 NERO	S-0,75 SILICONE SEZ 0,75
C COMMUTATORE	FB FEMMINA BANDIERA	11 MARRONE	S-0,5 SILICONE SEZ 0,5
T TERMOSTATO	FD FEMMINA DIRITTO	22 ROSSO	S-1 SILICONE SEZ 1
LF LUCE FORNO	MF MASCHIO FEMMINA	33 ARANCIO	V-0,75 VETR-SILIC. SEZ 0,75
PE PROGRAMMATORE	MiF MICROFASTON	44 GIALLO	V-1 VETR-SILIC. SEZ 1
R LUCE SPIA ROSSA	/P CON COPRIFASTON	45 GIALLO VERDE	V-2,5 VETR-SILIC. SEZ 2,5
G LUCE SPIA GIALLA	FO FASTON OCCHIELLO	55 VERDE	
FF LUCE SPIA ROSSA AVARIA VENT. TANGENZIALE	/G GUAINA GOMMA	66 BLU	
MVT VENT. TANGENZIALE		77 VIOLA	
MV VENTOLA		88 CELESTE	
RC RESIST. CIELO		90 GRIGIO	
RV RESIST. VENTILATO		99 BIANCO	
RS RESIST. SUOLA			
K TERMOST. DI SICUREZZA			

NOTE:
 - TUTTI I CAVI SONO IN SILICONE SEZIONE 0,75mm, SALVO DOVE DIVERSAMENTE SPECIFICATO

AGGIORNAMENTI	INDICE	MODIFICHE	AUTORE	DATA
SE NON SPECIFICATO: - TOLLERANZE GENERALI "UNI EN 22768-mk CLASSE MEDIA" -				
DISegnato	G. CHEMELLO	CONTROLLATO		
DATA	30/04/2013	DATA		
DESCRIZIONE: SCHEMA FI OEM 60 GET NO GIR			INDICE AGGIORNAM. 08.02.123.13	
SOSTITUISCE			CODICE: 9363631100	
SOSTITUITO			PROPRIETA' RISERVATA DELLE OFFICINE SMALVIC SPA A TERMINI DI LEGGE E'VIETATO RIPRODURRE O COMUNICARE A TERZI IL CONTENUTO DEL PRESENTE DISEGNO	