

| | | | | | |
|--|------------|-------------|--|------------------------|-----------|
| AGGIORNAMENTI | | | | | |
| INDICE | MODIFICHE | | | AUTORE | DATA |
| SE NON SPECIFICATO: - TOLLERANZE GENERALI "UNI EN 22768-1 m / UNI EN 22768-2 k " - | | | | SCALA | SVILUPPO |
| DISEGNATO | Anapoli S. | CONTROLLATO | | 1:10 | MATERIALE |
| DATA | 26/09/2013 | DATA | | | FINITURA |
| | | | | DESCRIZIONE: | |
| | | | | FI-60GEVT SX12-CM NERO | |
| | | | | FREGGIA / ESPLOSO | |
| SOSTITUISCE | | | | DISEGNO: | |
| SOSTITUITO | | | | 07.03.269.13 | |
| | | | | CODICE: 1016150401 | |
| | | | | INDICE AGGIORNAM. | |

CODICE : 1016150401
ARTICOLO : FI-60GEVT SX12-CM NERO /FREGGIA
CLIENTE : FREGGIA
DISEGNO : 07.03.269.13

| N° RIF. | CODICE | DESCRIZIONE |
|---------|------------|--|
| 1 | 9636277400 | MANIGLIA PFA30 ALLUMINIO SATINATO/INT.420 |
| 2 | 9650034504 | CRIST PO E 60 SX12 NERO INT.420/FREGGIA/ASS |
| 3 | 9706510604 | LISTA ANCORAGGIO MANIGLIA FRG NERA "EPOSSIDICA" |
| 4 | 3040009404 | CONTROPORTA OM FRG NERO 603 |
| 5 | 9686374400 | SPEZZONE SILICONE D.5 mm 440 PORTA FRD |
| 6 | 9626109700 | CERNIERA PORTA FRG KG 6,0 GANCIO/12,5 |
| 7 | 9616606500 | CLIP BLOCCA VETRO INTERNO PORTA FRG |
| 8 | 9666352100 | CRIST PO I FRD F60 GEV/GGV RETT/TERM. SERIGRAFIA COTTURA |
| 9 | 9616603300 | SQ BLOCCA VETRO INTERNO C/P FRD "INCASTRO" |
| 10 | 9706594600 | GRIGLIA CORNICE INFERIORE ADMIRAL NERO |
| 11 | 9686373500 | GUARNIZIONE FACCIATA F60 TTV |
| 12 | 3070002804 | FACCIATA AV FRD TANG GAS NERO |
| 13 | 9353445900 | MICROINTERRUTTORE ACCENSIONE LEVA H.7 SBF |
| 14 | 9550028800 | SQ SUPP CERN SX PORTA FRG ZN (ZINCATURA) |
| 15 | 9550028900 | SQ SUPP CERN DX PORTA FRG ZN (ZINCATURA) |
| 16 | 3200047500 | SQ DX PROTEZIONE LANA FRG 60 |
| 17 | 3200047400 | SQ SX PROTEZIONE LANA FRG 60 |
| 18 | 9626155100 | GUIDA LATERALE AUSTRALIA F/60 |
| 19 | 9626159700 | GRIGLIA INTERNA F60 PREDISP. SCORREVOLE ACD |
| 20 | 3140000304 | PADELLA E NERO |
| 21 | 3180009400 | SCATOLA SUPP BRUCIATORE 60RC |
| 22 | 9616630300 | BRUCIATORE GAS CAST SLIM381 F/60 GAS |
| 23 | 3160007304 | PIANO ESTRAIBILE GL VENT RC NERO 603 |
| 24 | 9606017300 | INIETTORE S.121.0 D.1,10 F/60 GAS |
| 25 | 9606008900 | PORTA-INIETTORE CAST F/GAS |
| 26 | 9353457300 | CANDELA AA CAST 700mm F/GAS |
| 27 | 9606014800 | TERMOCOPPIA CAST 1200mm F/GAS FASTON |
| 28 | 3150000119 | PANNELLO COPRIVENTOLA E AUTOP |
| 29 | 3050001104 | CORPO FORNO GL VENT NERO /01 |
| 30 | 9303350400 | RESIST GRILL F/60 NIP 230V 1800W |
| 31 | 3010005000 | CAMINO PARTE INFERIORE 60 RC |
| 32 | 3010004900 | CAMINO PARTE SUPERIORE 60 RC |
| 33 | 9646277087 | MANOPOLA MH SPE 6 NICHEL SATINATO |
| 34 | 9706509904 | LISTA SEPARATRICE CALOR OM60 NERO 604 9A "EPOSSIDICA" |
| 35 | 9710026404 | CRIST CR 60 GEV OV CM NERO /ASS |
| 36 | 9303346000 | GEMMA ROSSA |
| 37 | 3030029300 | CONTROCR. POST OEM 60 G -CM |
| 38 | 9606014900 | TERMOSTATO GAS VS F/60 FASTON |
| 39 | 9626198600 | RAMPA FI OEM 60 |
| 40 | 9706712500 | CONDOTTA BRUCIATORE FI OM 60 CAST |
| 41 | 9626181100 | CONTAMINUTI CM PERNO ELET. |
| 42 | 9303343000 | LAMPADA SPIA |
| 43 | 9303245000 | COMMUTATORE FI STATICO |
| 44 | 3200019300 | SQ SUPP TERMOSTATO SICUREZZA F/S30 |
| 45 | 9303247000 | TERMOSTATO SICUREZZA RIARMO AUTOMATICO 90° |
| 46 | 3200001500 | SQ FISSA INVOLUCRO E |
| 47 | 9343420000 | MOTOVENTILATORE 220/240V. |

CODICE : 1016150401
ARTICOLO : FI-60GEVT SX12-CM NERO /FREGGIA
CLIENTE : FREGGIA
DISEGNO : 07.03.269.13

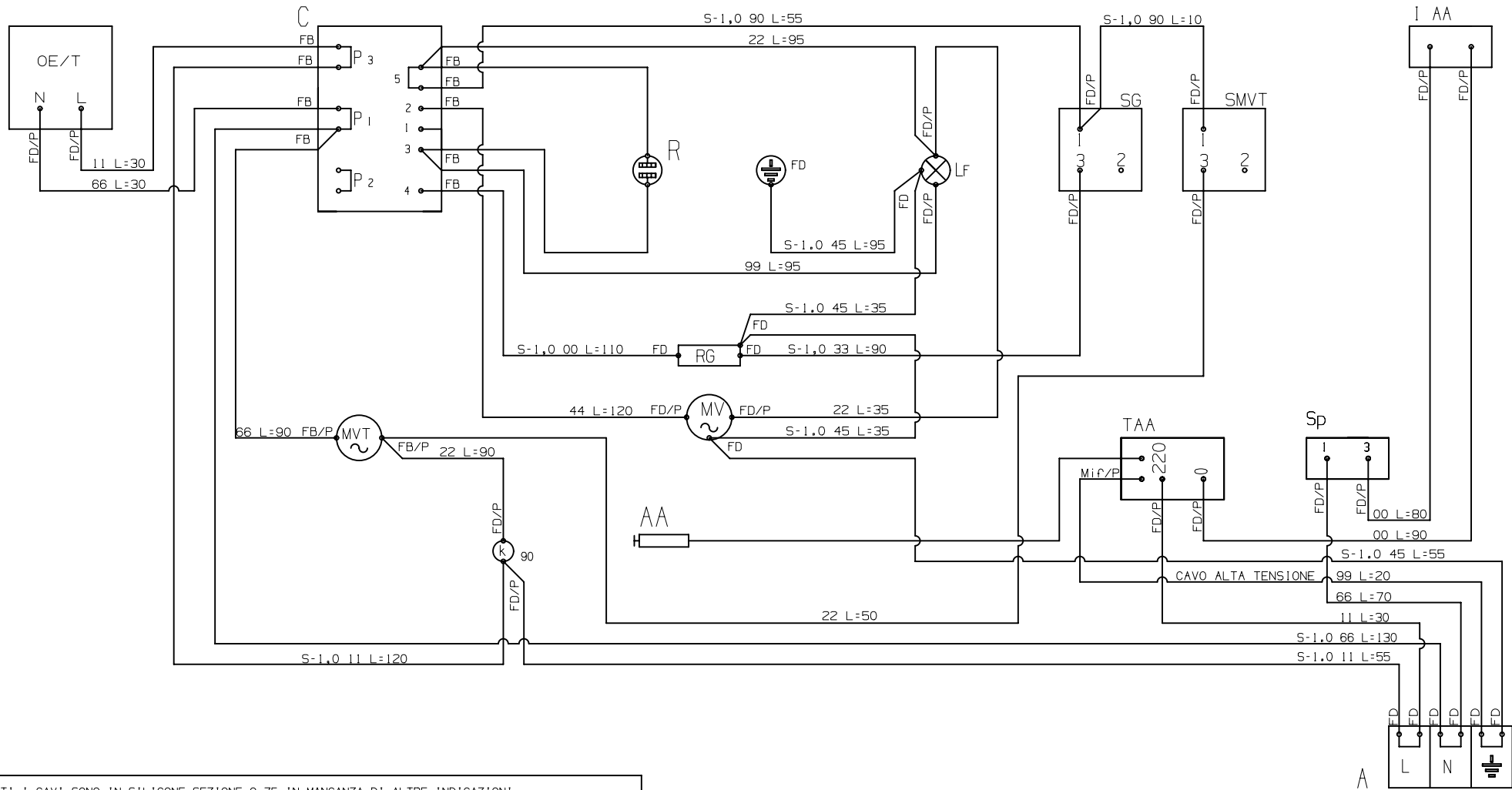
| N° RIF. | CODICE | DESCRIZIONE |
|---------|------------|---|
| 48 | 9807208000 | MATERASSINO ISOLANTE F/60 GAS |
| 49 | 3100006500 | FONDO ESTERNO 60 E FRG |
| 50 | 3090000400 | FIANCO ESTERNO E TANG DX |
| 51 | 3090000500 | FIANCO ESTERNO E TANG SX |
| 52 | 9303310700 | LAMPADA C/PORTAL. SCHERMATO 230/240V BJB 77.222.1404 |
| 53 | 9807222000 | PANNELLO ISOLANTE SCHIENA F/60 |
| 54 | 3190005000 | SCHIENA ESTERNA F60 |
| 55 | 9303177300 | CAVO ALIM. H05RRF 3X1,5 L1 C/MORSET. PA244 |
| 56 | 3160007100 | PIANO LANA FI 60 G RC |
| 57 | 3180000600 | SCATOLA TANGENZIALE E |
| 58 | 9343421100 | VENTILATORE TANGENZIALE S45/70 - 220/240 V |
| 59 | 3020000500 | CIELO ESTERNO E TANG |
| 60 | 9686364700 | DISTANZIALE CRUSCOTTO CU 600 (APV-BRUNITO) |
| 61 | 9646276987 | MANOPOLA MH SPE 1,5 NICHEL SATINATO |
| 62 | 9353451000 | ACCENDITORE 2F RETTANGOLARE |
| | | |

CODE : 1016150401
ARTICLE : OMMB66B
CLIENT : FREGGIA
DRAWING : 07.03.269.13

| REF. N° | CODE | COMPONENT DESCRIPTION |
|---------|------------|----------------------------|
| 1 | 9636277400 | HANDLE |
| 2 | 9650034504 | EXTERNAL DOOR GLASS |
| 3 | 9706510604 | HANDLE SUPPORT |
| 4 | 3040009404 | OVEN DOOR FRAME |
| 5 | 9686374400 | INNER DOOR GLASS GASKET |
| 6 | 9626109700 | HINGE PULLEY |
| 7 | 9616606500 | FIXING BRACKET |
| 8 | 9666352100 | INNER DOOR GLASS |
| 9 | 9616603300 | DOOR INNER GLASS SUPPORT |
| 10 | 9706594600 | OVEN BOTTOM STRIP |
| 11 | 9686373500 | FRONT GASKET |
| 12 | 3070002804 | FRONT |
| 13 | 9353445900 | SWITCH |
| 14 | 9550028800 | LEFT HINGE PULLEY SUPPORT |
| 15 | 9550028900 | RIGHT HINGE PULLEY SUPPORT |
| 16 | 3200047500 | WOOL PROTECTION SQUARE DX |
| 17 | 3200047400 | WOOL PROTECTION SQUARE SX |
| 18 | 9626155100 | OVEN RACK SUPPORT |
| 19 | 9626159700 | INTERNAL GRID |
| 20 | 3140000304 | DRIP TRAY |
| 21 | 3180009400 | BOTTOM BURNER SUPPORT |
| 22 | 9616630300 | GAS OVEN BOTTOM BURNER |
| 23 | 3160007304 | COOKING CAVITY BOTTOM WALL |
| 24 | 9606017300 | INJECTOR 1,10 |
| 25 | 9606008900 | INJECTOR SUPPORT |
| 26 | 9353457300 | SPARK PLUG |
| 27 | 9606014800 | THERMOCOUPLE |
| 28 | 3150000119 | FAN COVER |
| 29 | 3050001104 | COOKING CAVITY |
| 30 | 9303350400 | GRILL HEATING ELEMENT |
| 31 | 3010005000 | CHIMNEY BOTTOM PART |
| 32 | 3010004900 | CHIMNEY TOP PART |
| 33 | 9646277087 | KNOB |
| 34 | 9706509904 | SIDE HEAT SHIELD |
| 35 | 9710026404 | GLASS CONTROL PANEL |
| 36 | 9303346000 | RED LIGHT INDICATOR |
| 37 | 3030029300 | CONTROL PANEL SUPPORT |
| 38 | 9606014900 | GAS THERMOSTAT |
| 39 | 9626198600 | COLLECTOR PIPE |
| 40 | 9706712500 | ALUMINUM GAS PIPE |
| 41 | 9626181100 | MINUTE MINDER |
| 42 | 9303343000 | WARNING LIGHT |
| 43 | 9303245000 | SELECTOR SWITCH |
| 44 | 3200019300 | SAFETY THERMOSTAT SUPPORT |
| 45 | 9303247000 | SAFETY THERMOSTAT |
| 46 | 3200001500 | FIXING BRACKET |
| 47 | 9343420000 | FAN MOTOR |

CODE : 1016150401
ARTICLE : OMMB66B
CLIENT : FREGGIA
DRAWING : 07.03.269.13

| REF. N° | CODE | COMPONENT DESCRIPTION |
|----------------|-------------|------------------------------|
| 48 | 9807208000 | THERMO-INSULATING PANEL |
| 49 | 3100006500 | UNDERNEATH COVER |
| 50 | 3090000400 | RIGHT EXTERNAL COVER |
| 51 | 3090000500 | LEFT EXTERNAL COVER |
| 52 | 9303310700 | LIGHT BULB HOUSING |
| 53 | 9807222000 | THERMO-INSULATING REAR PANEL |
| 54 | 3190005000 | REAR EXTERNAL COVER |
| 55 | 9303177300 | CABLE |
| 56 | 3160007100 | COOLING FAN SUPPORT |
| 57 | 3180000600 | COOLING AIR DUCT |
| 58 | 9343421100 | COOLING FAN MOTOR |
| 59 | 3020000500 | TOP EXTERNAL COVER |
| 60 | 9686364700 | SPACER |
| 61 | 9646276987 | KNOB |
| 62 | 9353451000 | ELECTRONIC IGNITER |
| | | |



- TUTTI I CAVI SONO IN SILICONE SEZIONE 0,75 IN MANCANZA DI ALTRE INDICAZIONI
 - QUOTE LUNGHEZZE IN CM

| COMPONENTI | TERMINALI | COLORI | CAVI |
|--|---------------------|-----------------|-----------------------------|
| A MORSETTIERA | MD MASCHIO DIRITTO | 00 NERO | S-0,75 SILICONE SEZ 0,75 |
| C COMMUTATORE | FB FEMMINA BANDIERA | 11 MARRONE | S-0,5 SILICONE SEZ 0,5 |
| T TERMOSTATO | FD FEMMINA DIRITTO | 22 ROSSO | S-1 SILICONE SEZ 1 |
| LF LUCE FORNO | MF MASCHIO FEMMINA | 33 ARANCIO | V-0,75 VETR-SILIC. SEZ 0,75 |
| PE PROGRAMMATORE | MiF MICROFASTON | 44 GIALLO | V-1 VETR-SILIC. SEZ 1 |
| R LUCE SPIA ROSSA | /P CON COPRIFASTON | 45 GIALLO VERDE | V-2,5 VETR-SILIC. SEZ 2,5 |
| G LUCE SPIA GIALLA | FO FASTON OCCHIELLO | 55 VERDE | |
| FF LUCE SPIA ROSSA AVARIA VENT. TANGENZIALE | /G GUAINA GOMMA | 66 BLU | |
| MVT VENT. TANGENZIALE | | 77 VIOLA | |
| MV VENTOLA | | 88 CELESTE | |
| RC RESIST. CIELO | | 90 GRIGIO | |
| RV RESIST. VENTILATO | | 99 BIANCO | |
| RG RESIST. GRILL | | | |
| RS RESIST. SUOLA | | | |
| K TERMOST. DI SICUREZZA | | | |

NOTE:

- TUTTI I CAVI SONO IN SILICONE SEZIONE 0,75mm, SALVO DOVE DIVERSAMENTE SPECIFICATO.

| | | | | | |
|---|---|-----------------|----------|--------------------|----------|
| AGGIORNAMENTI | | | | | |
| R3 | ELIMINATA CALZA VETRO E VARIATE LUNGHEZZE CAVI | | | G.C. | 30/04/13 |
| R2 | VARIATO SCHEMA PER AGGIUNTA MICROINTERRUTTORE SICUREZZA MVT | | | G.C. | 12/03/13 |
| R1 | VARIATO COLLEGAMENTO (SG1-(MVT) E VARIATA LUNGHEZZA CAVI | | | G.C. | 08/03/13 |
| INDICE | MODIFICHE | | | AUTORE | DATA |
| SE NON SPECIFICATO: - TOLLERANZE GENERALI "UNI EN 22768-mk CLASSE MEDIA" - | | SCALA | SVILUPPO | | |
| DISEGNATO | G. CHEMELLO | CONTROLLATO | | MATERIALE | |
| DATA | 24/10/2012 | DATA | | FINITURA | |
| OFFICINE E SMALTERIE VICENTINE SPA | | DESCRIZIONE: | | INDICE AGGIORNAM. | |
| SOSTITUISCE | | CABLAGGIO FI OM | | 08.01.311.12 | |
| SOSTITUITO | | 60 GEVT - OET | | R3 | |
| | | | | CODICE: 9363694500 | |
| PROPRIETA' RISERVATA DELLE OFFICINE SMALVIC SPA A TERMINI DI LEGGE E' VIETATO RIPRODURRE O COMUNICARE A TERZI IL CONTENUTO DEL PRESENTE DISEGNO | | | | | |