

|  |            |             |  |                    |           |
|--|------------|-------------|--|--------------------|-----------|
| AGGIORNAMENTI:   |            |             |  |                    |           |
| INDICE   | MODIFICHE  |             |  | AUTORE             | DATA      |
| SE NON SPECIFICATO: - TOLLERANZE GENERALI "UNI EN 22768-1 m / UNI EN 22768-2 k " - |            |             |  | SCALA              | SVILUPPO  |
| DISEGNATO  | Anapoli S. | CONTROLLATO |  | 1:10               | MATERIALE |
| DATA   | 04/11/2013 | DATA        |  |                    | FINITURA  |
|  |            |             |  | DESCRIZIONE:       |           |
| SOSTITUISCE  |            |             |  | FI-60GEVT R61-CM   |           |
| SOSTITUITO   |            |             |  | FREGGIA / ESPLOSO  |           |
|  |            |             |  | DISEGNO:           |           |
|  |            |             |  | 07.02.308.13       |           |
|  |            |             |  | CODICE: 1017674201 |           |
|  |            |             |  | INDICE AGGIORNAM.  |           |

PROPRIETA' RISERVATA DELLE OFFICINE SMALVIC SPA A TERMINI DI LEGGE E'VIETATO RIPRODURRE O COMUNICARE A TERZI IL CONTENUTO DEL PRESENTE DISEGNO

**CODICE :** 1017676301  
**ARTICOLO :** FI-60GEVT R61-CM CHAMPAGNE /FREGGIA  
**CLIENTE :** FREGGIA  
**DISEGNO :** 07.02.308.13

| N° RIF. | CODICE     | DESCRIZIONE   |
|---------|------------|---|
| 1       | 9636210843 | MANIGLIA RF OTTONE ANTICATO INT.420mm                   |
| 2       | 9650034763 | CRIST PO E 60 R61 CHAMPAGNE FRG/INT.420/FREGGIA         |
| 3       | 9626109800 | CERNIERA PORTA FRG KG 8,1 GANCIO/12,5                   |
| 5       | 9706509004 | LISTA ANCORAGGIO MANIGLIA FRG H94 NERA                  |
| 6       | 3040009404 | CONTROPORTA OM FRG NERO 603                             |
| 7       | 9686374400 | SPEZZONE SILICONE D.5 mm 440 PORTA FRD                  |
| 8       | 9616603300 | SQ BLOCCA VETRO INTERNO C/P FRD "INCASTRO"              |
| 9       | 9666352400 | CRIST PO I FRD F60 GEV/GGV RUS/TERM. SERIGRAFIA COTTURA |
| 10      | 9616606500 | CLIP BLOCCA VETRO INTERNO PORTA FRG                     |
| 11      | 9686373500 | GUARNIZIONE FACCIATA F60 TTV                            |
| 12      | 9706594600 | GRIGLIA CORNICE INFERIORE ADMIRAL NERO                  |
| 13      | 3070002804 | FACCIATA AV FRD TANG GAS NERO                           |
| 14      | 9550028800 | SQ SUPP CERN SX PORTA FRG ZN (ZINCATURA)                |
| 15      | 9550028900 | SQ SUPP CERN DX PORTA FRG ZN (ZINCATURA)                |
| 16      | 3200047500 | SQ DX PROTEZIONE LANA FRG 60                            |
| 17      | 3200047400 | SQ SX PROTEZIONE LANA FRG 60                            |
| 18      | 9353445900 | MICROINTERRUTTORE ACCENSIONE LEVA H.7 SBF               |
| 19      | 9626155100 | GUIDA LATERALE AUSTRALIA F/60                           |
| 20      | 9626159700 | GRIGLIA INTERNA F60 PREDISP. SCORREVOLE ACD             |
| 21      | 3140000304 | PADELLA E NERO  |
| 22      | 3180009400 | SCATOLA SUPP BRUCIATORE 60RC                            |
| 23      | 9353457300 | CANDELA AA CAST 700mm F/GAS                             |
| 24      | 9606014800 | TERMOCOPPIA CAST 1200mm F/GAS FASTON                    |
| 25      | 9616630300 | BRUCIATORE GAS CAST SLIM381 F/60 GAS                    |
| 26      | 9606017300 | INIETTORE S.121.0 D.1,10 F/60 GAS                       |
| 27      | 9606008900 | PORTA-INIETTORE CAST F/GAS                              |
| 28      | 3160007304 | PIANO ESTRAIBILE GL VENT RC NERO 603                    |
| 29      | 3150000119 | PANNELLO COPRIVENTOLA E AUTOP                           |
| 30      | 3050001104 | CORPO FORNO GL VENT NERO /01                            |
| 31      | 9303350400 | RESIST GRILL F/60 NIP 230V 1800W                        |
| 32      | 3010005000 | CAMINO PARTE INFERIORE 60 RC                            |
| 33      | 3010004900 | CAMINO PARTE SUPERIORE 60 RC                            |
| 34      | 9706712500 | CONDOTTA BRUCIATORE FI OM 60 CAST                       |
| 35      | 9303245000 | COMMUTATORE FI STATICO                                  |
| 36      | 9626181100 | CONTAMINUTI CM PERNO ELET.                              |
| 37      | 9626198600 | RAMPA FI OEM 60   |
| 38      | 9606014900 | TERMOSTATO GAS VS F/60 FASTON                           |
| 39      | 3060185963 | CRUSC. R62F GEV CM CHAMPAGNE SERIG.NEUTRO               |
| 40      | 9646278143 | MANOPOLA MRI SPE 6 OTTONE ANTICATO                      |
| 41      | 9646278043 | MANOPOLA MRI SPE 1,5 OTTONE ANTICATO                    |
| 42      | 9303347500 | GEMMA ROSSA PICCOLA                                     |
| 43      | 9686364700 | DISTANZIALE CRUSCOTTO CU 600 (APV-BRUNITO)              |
| 44      | 9706509904 | LISTA SEPARATRICE CALOR OM60 NERO 604 9A "EPOSSIDICA"   |
| 45      | 3200001500 | SQ FISSA INVOLUCRO E                                    |
| 46      | 3200019300 | SQ SUPP TERMOSTATO SICUREZZA F/S30                      |
| 47      | 9303247000 | TERMOSTATO SICUREZZA RIARMO AUTOMATICO 90°              |
| 48      | 9303310700 | LAMPADA C/PORTAL. SCHERMATO  230/240V BJB 77.222.1404   |

**CODICE :** 1017676301  
**ARTICOLO :** FI-60GEVT R61-CM CHAMPAGNE /FREGGIA  
**CLIENTE :** FREGGIA  
**DISEGNO :** 07.02.308.13

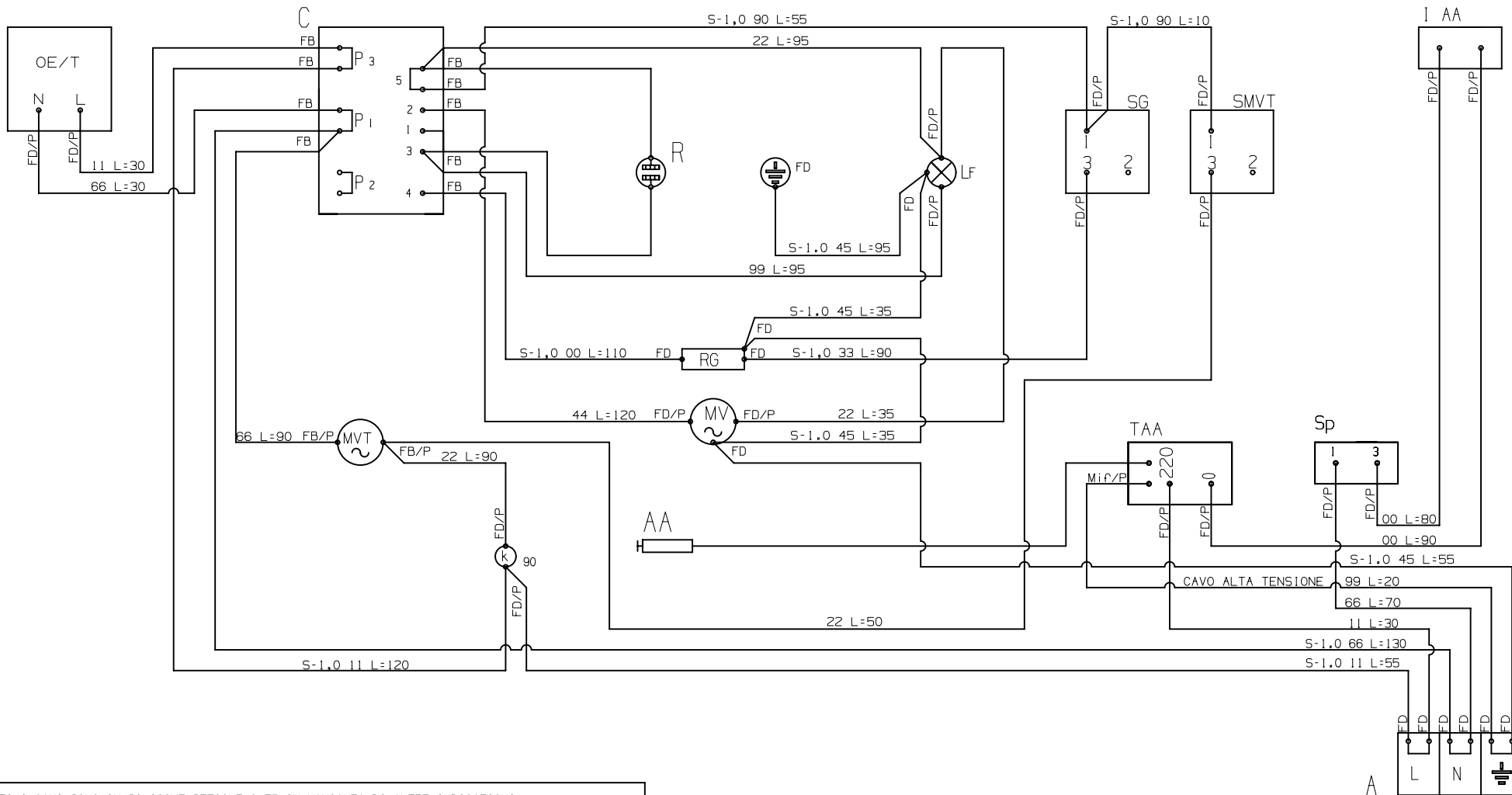
| N° RIF. | CODICE     | DESCRIZIONE                                |
|---------|------------|--|
| 49      | 9343420000 | MOTOVENTILATORE 220/240V.                  |
| 50      | 9807208000 | MATERASSINO ISOLANTE F/60 GAS              |
| 51      | 3100006500 | FONDO ESTERNO 60 E FRG                     |
| 52      | 3090000400 | FIANCO ESTERNO E TANG DX                   |
| 53      | 3090000500 | FIANCO ESTERNO E TANG SX                   |
| 54      | 3180000600 | SCATOLA TANGENZIALE E                      |
| 55      | 9343421100 | VENTILATORE TANGENZIALE S45/70 - 220/240 V |
| 56      | 3020000500 | CIELO ESTERNO E TANG                       |
| 57      | 9353451000 | ACCENDITORE 2F RETTANGOLARE                |
| 58      | 3160007100 | PIANO LANA FI 60 G RC                      |
| 59      | 9807222000 | PANNELLO ISOLANTE SCHIENA F/60             |
| 60      | 3190005000 | SCHIENA ESTERNA F60                        |
| 61      | 9303177300 | CAVO ALIM. H05RRF 3X1,5 L1 C/MORSET. PA244 |
| 62      | 9303343000 | LAMPADA SPIA                               |
|         |            |  |

**CODE :** 1017676301  
**ARTICLE :** OMRB66CH  
**CLIENT :** FREGGIA  
**DRAWING :** 07.02.308.13

| REF. N° | CODE       | COMPONENT DESCRIPTION      |
|---------|------------|----------------------------|
| 1       | 9636210843 | HANDLE                     |
| 2       | 9650034763 | EXTERNAL DOOR GLASS        |
| 3       | 9626109800 | HINGE PULLEY               |
| 5       | 9706509004 | HANDLE SUPPORT             |
| 6       | 3040009404 | OVEN DOOR FRAME            |
| 7       | 9686374400 | INNER DOOR GLASS GASKET    |
| 8       | 9616603300 | DOOR INNER GLASS SUPPORT   |
| 9       | 9666352400 | INNER DOOR GLASS           |
| 10      | 9616606500 | FIXING BRACKET             |
| 11      | 9686373500 | FRONT GASKET               |
| 12      | 9706594600 | OVEN BOTTOM STRIP          |
| 13      | 3070002804 | FRONT                      |
| 14      | 9550028800 | LEFT HINGE PULLEY SUPPORT  |
| 15      | 9550028900 | RIGHT HINGE PULLEY SUPPORT |
| 16      | 3200047500 | WOOL PROTECTION SQUARE DX  |
| 17      | 3200047400 | WOOL PROTECTION SQUARE SX  |
| 18      | 9353445900 | SWITCH                     |
| 19      | 9626155100 | OVEN RACK SUPPORT          |
| 20      | 9626159700 | INTERNAL GRID              |
| 21      | 3140000304 | DRIP TRAY                  |
| 22      | 3180009400 | BOTTOM BURNER SUPPORT      |
| 23      | 9353457300 | SPARK PLUG                 |
| 24      | 9606014800 | THERMOCOUPLE               |
| 25      | 9616630300 | GAS OVEN BOTTOM BURNER     |
| 26      | 9606017300 | INJECTOR 1,10              |
| 27      | 9606008900 | INJECTOR SUPPORT           |
| 28      | 3160007304 | COOKING CAVITY BOTTOM WALL |
| 29      | 3150000119 | FAN COVER                  |
| 30      | 3050001104 | COOKING CAVITY             |
| 31      | 9303350400 | GRILL HEATING ELEMENT      |
| 32      | 3010005000 | CHIMNEY BOTTOM PART        |
| 33      | 3010004900 | CHIMNEY TOP PART           |
| 34      | 9706712500 | ALUMINUM GAS PIPE          |
| 35      | 9303245000 | SELECTOR SWITCH            |
| 36      | 9626181100 | MINUTE MINDER              |
| 37      | 9626198600 | COLLECTOR PIPE             |
| 38      | 9606014900 | GAS THERMOSTAT             |
| 39      | 3060185963 | CONTROL PANEL              |
| 40      | 9646278143 | KNOB                       |
| 41      | 9646278043 | KNOB                       |
| 42      | 9303347500 | RED LIGHT INDICATOR        |
| 43      | 9686364700 | SPACER                     |
| 44      | 9706509904 | SIDE HEAT SHIELD           |
| 45      | 3200001500 | FIXING BRACKET             |
| 46      | 3200019300 | SAFETY THERMOSTAT SUPPORT  |
| 47      | 9303247000 | SAFETY THERMOSTAT          |
| 48      | 9303310700 | LIGHT BULB HOUSING         |

**CODE :** 1017676301  
**ARTICLE :** OMRB66CH  
**CLIENT :** FREGGIA  
**DRAWING :** 07.02.308.13

| REF. N° | CODE       | COMPONENT DESCRIPTION        |
|---------|------------|------------------------------|
| 49      | 9343420000 | FAN MOTOR                    |
| 50      | 9807208000 | THERMO-INSULATING PANEL      |
| 51      | 3100006500 | UNDERNEATH COVER             |
| 52      | 3090000400 | RIGHT EXTERNAL COVER         |
| 53      | 3090000500 | LEFT EXTERNAL COVER          |
| 54      | 3180000600 | COOLING AIR DUCT             |
| 55      | 9343421100 | COOLING FAN MOTOR            |
| 56      | 3020000500 | TOP EXTERNAL COVER           |
| 57      | 9353451000 | ELECTRONIC IGNITER           |
| 58      | 3160007100 | COOLING FAN SUPPORT          |
| 59      | 9807222000 | THERMO-INSULATING REAR PANEL |
| 60      | 3190005000 | REAR EXTERNAL COVER          |
| 61      | 9303177300 | CABLE                        |
| 62      | 9303343000 | WARNING LIGHT                |
|         |            |                              |



- TUTTI I CAVI SONO IN SILICONE SEZIONE 0,75 IN MANCANZA DI ALTRE INDICAZIONI  
 - QUOTE LUNGHEZZE IN CM

| COMPONENTI                                     | TERMINALI           | COLORI          | CAVI                        |
|--|---------------------|-----------------|-----------------------------|
| A MORSETTIERA                                  | MD MASCHIO DIRITTO  | 00 NERO         | S-0,75 SILICONE SEZ 0,75    |
| C COMMUTATORE                                  | FB FEMMINA BANDIERA | 11 MARRONE      | S-0,5 SILICONE SEZ 0,5      |
| T TERMOSTATO                                   | FD FEMMINA DIRITTO  | 22 ROSSO        | S-1 SILICONE SEZ 1          |
| LF LUCE FORNO                                  | MF MASCHIO FEMMINA  | 33 ARANCIO      | V-0,75 VETR-SILIC. SEZ 0,75 |
| PE PROGRAMMATORE                               | Mif MICROFASTON     | 44 GIALLO       | V-1 VETR-SILIC. SEZ 1       |
| R LUCE SPIA ROSSA                              | /P CON COPRIFASTON  | 45 GIALLO VERDE | V-2,5 VETR-SILIC. SEZ 2,5   |
| G LUCE SPIA GIALLA                             | FO FASTON OCCHIELLO | 55 VERDE        |                             |
| FF LUCE SPIA ROSSA<br>AVARIA VENT. TANGENZIALE | /G GUAINA GOMMA     | 66 BLU          |                             |
| MVT VENT. TANGENZIALE                          |                     | 77 VIOLA        |                             |
| MV VENTOLA                                     |                     | 88 CELESTE      |                             |
| RC RESIST. CIELO                               |                     | 90 GRIGIO       |                             |
| RV RESIST. VENTILATO                           |                     | 99 BIANCO       |                             |
| RG RESIST. GRILL                               |                     |                 |                             |
| RS RESIST. SUOLA                               |                     |                 |                             |
| K TERMOST. DI SICUREZZA                        |                     |                 |                             |

NOTE:

- TUTTI I CAVI SONO IN SILICONE SEZIONE 0,75mm, SALVO DOVE DIVERSAMENTE SPECIFICATO.

| AGGIORNAMENTI | DESCRIZIONE   | G.C.   | DATA     |
|---------------|---|--------|----------|
| R3            | ELIMINATA CALZA VETRO E VARIATE LUNGHEZZE CAVI              | G.C.   | 30/04/13 |
| R2            | VARIATO SCHEMA PER AGGIUNTA MICROINTERRUTTORE SICUREZZA MVT | G.C.   | 12/03/13 |
| R1            | VARIATO COLLEGAMENTO (SG1-(MVT) E VARIATA LUNGHEZZA CAVI    | G.C.   | 08/03/13 |
| INDICE        | MODIFICHE   | AUTORE | DATA     |

SE NON SPECIFICATO: - TOLLERANZE GENERALI "UNI EN 22768-mk CLASSE MEDIA" -

|           |             |             |  |          |  |          |  |
|-----------|-------------|-------------|--|----------|--|----------|--|
| DISegnato | G. CHEMELLO | CONTROLLATO |  | SCALA    |  | SVILUPPO |  |
| DATA      | 24/10/2012  | DATA        |  | FINITURA |  |          |  |

**DESCRIZIONE:**  
CABLAGGIO FI OM  
60 GEVT - OET

**DISEGNO:**  
08.01.311.12

**INDICE AGGIORNAM.**  
R3

**CODICE:** 9363694500

PROPRIETA' RISERVATA DELLE OFFICINE SMALVIC SPA A TERMINI DI LEGGE E' VIETATO RIPRODURRE O COMUNICARE A TERZI IL CONTENUTO DEL PRESENTE DISEGNO