

AGGIORNAMENTI:					
INDICE	MODIFICHE			AUTORE	DATA
SE NON SPECIFICATO: - TOLLERANZE GENERALI "UNI EN 22768-1 m / UNI EN 22768-2 k " -			SCALA	SVILUPPO	
DISEGNATO	Anapoli S.	CONTROLLATO		MATERIALE	
DATA	04/11/2013	DATA		FINITURA	
			DESCRIZIONE:		DISEGNO: 07.02.308.13 CODICE: 1017674201
SOSTITUISCE SOSTITUITO			FI-60GEVT R61-CM FREGGIA / ESPLOSO		
PROPRIETA' RISERVATA DELLE OFFICINE SMALVIC SPA A TERMINI DI LEGGE E'VIETATO RIPRODURRE O COMUNICARE A TERZI IL CONTENUTO DEL PRESENTE DISEGNO					

CODICE : 1017674201
ARTICOLO : FI-60GEVT R61-CM RAME /FREGGIA
CLIENTE : FREGGIA
DISEGNO : 07.02.308.13

N° RIF.	CODICE	DESCRIZIONE
1	9636210843	MANIGLIA RF OTTONE ANTICATO INT.420mm
2	9650034742	CRIST PO E 60 R61 RAME FRG/INT.420/FREGGIA
3	9626109800	CERNIERA PORTA FRG KG 8,1 GANCIO/12,5
5	9706509004	LISTA ANCORAGGIO MANIGLIA FRG H94 NERA
6	3040009404	CONTROPORTA OM FRG NERO 603
7	9686374400	SPEZZONE SILICONE D.5 mm 440 PORTA FRD
8	9616603300	SQ BLOCCA VETRO INTERNO C/P FRD "INCASTRO"
9	9666352400	CRIST PO I FRD F60 GEV/GGV RUS/TERM. SERIGRAFIA COTTURA
10	9616606500	CLIP BLOCCA VETRO INTERNO PORTA FRG
11	9686373500	GUARNIZIONE FACCIATA F60 TTV
12	9706594600	GRIGLIA CORNICE INFERIORE ADMIRAL NERO
13	3070002804	FACCIATA AV FRD TANG GAS NERO
14	9550028800	SQ SUPP CERN SX PORTA FRG ZN (ZINCATURA)
15	9550028900	SQ SUPP CERN DX PORTA FRG ZN (ZINCATURA)
16	3200047500	SQ DX PROTEZIONE LANA FRG 60
17	3200047400	SQ SX PROTEZIONE LANA FRG 60
18	9353445900	MICROINTERRUTTORE ACCENSIONE LEVA H.7 SBF
19	9626155100	GUIDA LATERALE AUSTRALIA F/60
20	9626159700	GRIGLIA INTERNA F60 PREDISP. SCORREVOLE ACD
21	3140000304	PADELLA E NERO
22	3180009400	SCATOLA SUPP BRUCIATORE 60RC
23	9353457300	CANDELA AA CAST 700mm F/GAS
24	9606014800	TERMOCOPPIA CAST 1200mm F/GAS FASTON
25	9616630300	BRUCIATORE GAS CAST SLIM381 F/60 GAS
26	9606017300	INIETTORE S.121.0 D.1,10 F/60 GAS
27	9606008900	PORTA-INIETTORE CAST F/GAS
28	3160007304	PIANO ESTRAIBILE GL VENT RC NERO 603
29	3150000119	PANNELLO COPRIVENTOLA E AUTOP
30	3050001104	CORPO FORNO GL VENT NERO /01
31	9303350400	RESIST GRILL F/60 NIP 230V 1800W
32	3010005000	CAMINO PARTE INFERIORE 60 RC
33	3010004900	CAMINO PARTE SUPERIORE 60 RC
34	9706712500	CONDOTTA BRUCIATORE FI OM 60 CAST
35	9303245000	COMMUTATORE FI STATICO
36	9626181100	CONTAMINUTI CM PERNO ELET.
37	9626198600	RAMPA FI OEM 60
38	9606014900	TERMOSTATO GAS VS F/60 FASTON
39	3060185942	CRUSC. R62F GEV CM RAME 501 SERIG.NEUTRO
40	9646278143	MANOPOLA MRI SPE 6 OTTONE ANTICATO
41	9646278043	MANOPOLA MRI SPE 1,5 OTTONE ANTICATO
42	9303347500	GEMMA ROSSA PICCOLA
43	9686364700	DISTANZIALE CRUSCOTTO CU 600 (APV-BRUNITO)
44	9706509904	LISTA SEPARATRICE CALOR OM60 NERO 604 9A "EPOSSIDICA"
45	3200001500	SQ FISSA INVOLUCRO E
46	3200019300	SQ SUPP TERMOSTATO SICUREZZA F/S30
47	9303247000	TERMOSTATO SICUREZZA RIARMO AUTOMATICO 90°
48	9303310700	LAMPADA C/PORTAL. SCHERMATO 230/240V BJB 77.222.1404

CODICE : 1017674201
ARTICOLO : FI-60GEVT R61-CM RAME /FREGGIA
CLIENTE : FREGGIA
DISEGNO : 07.02.308.13

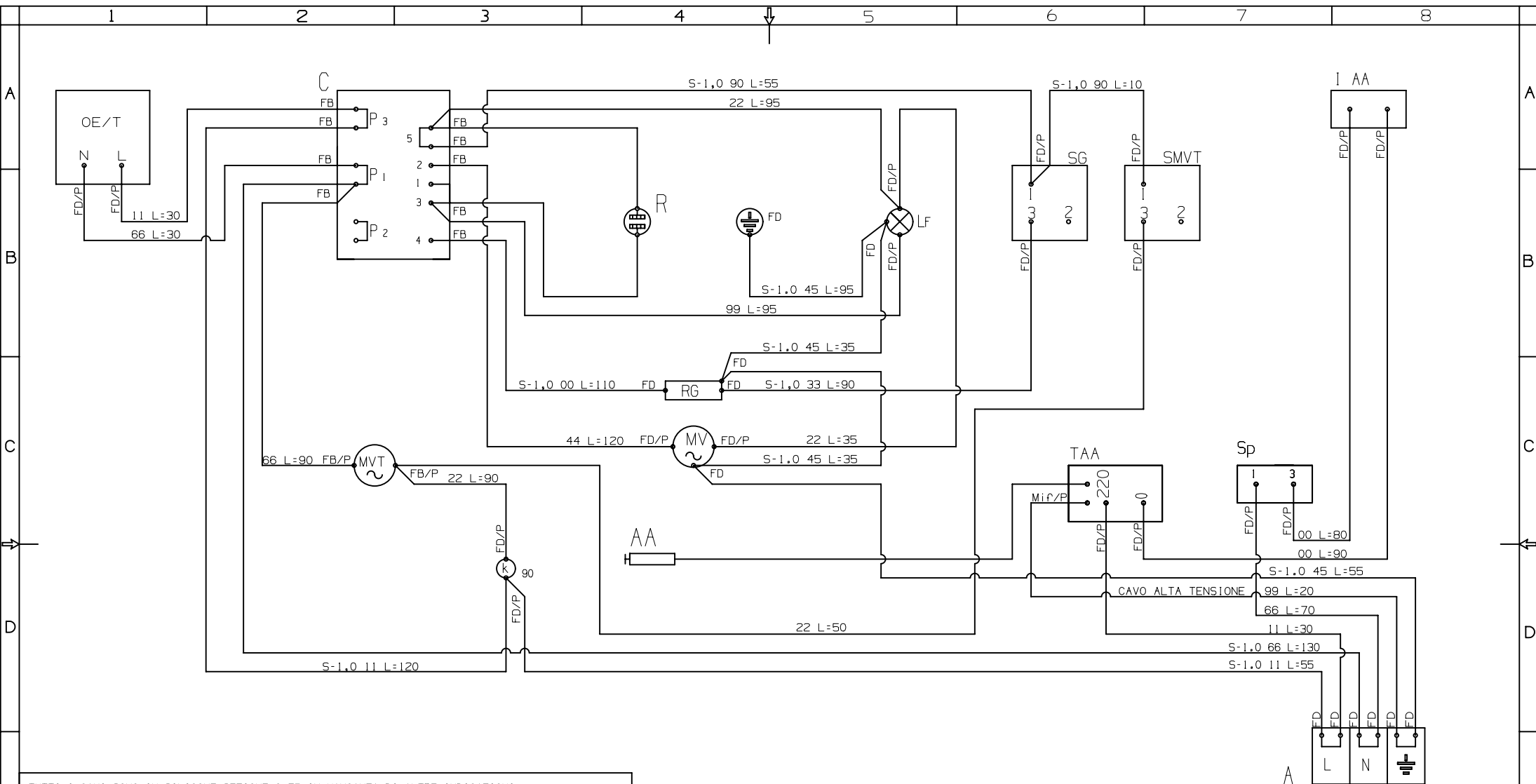
N° RIF.	CODICE	DESCRIZIONE
49	9343420000	MOTOVENTILATORE 220/240V.
50	9807208000	MATERASSINO ISOLANTE F/60 GAS
51	3100006500	FONDO ESTERNO 60 E FRG
52	3090000400	FIANCO ESTERNO E TANG DX
53	3090000500	FIANCO ESTERNO E TANG SX
54	3180000600	SCATOLA TANGENZIALE E
55	9343421100	VENTILATORE TANGENZIALE S45/70 - 220/240 V
56	3020000500	CIELO ESTERNO E TANG
57	9353451000	ACCENDITORE 2F RETTANGOLARE
58	3160007100	PIANO LANA FI 60 G RC
59	9807222000	PANNELLO ISOLANTE SCHIENA F/60
60	3190000500	SCHIENA ESTERNA F60
61	9303177300	CAVO ALIM. H05RRF 3X1,5 L1 C/MORSET. PA244
62	9303343000	LAMPADA SPIA

CODE : 1017674201
ARTICLE : OMRB66CO
CLIENT : FREGGIA
DRAWING : 07.02.308.13

REF. N°	CODE	COMPONENT DESCRIPTION
1	9636210843	HANDLE
2	9650034742	EXTERNAL DOOR GLASS
3	9626109800	HINGE PULLEY
5	9706509004	HANDLE SUPPORT
6	3040009404	OVEN DOOR FRAME
7	9686374400	INNER DOOR GLASS GASKET
8	9616603300	DOOR INNER GLASS SUPPORT
9	9666352400	INNER DOOR GLASS
10	9616606500	FIXING BRACKET
11	9686373500	FRONT GASKET
12	9706594600	OVEN BOTTOM STRIP
13	3070002804	FRONT
14	9550028800	LEFT HINGE PULLEY SUPPORT
15	9550028900	RIGHT HINGE PULLEY SUPPORT
16	3200047500	WOOL PROTECTION SQUARE DX
17	3200047400	WOOL PROTECTION SQUARE SX
18	9353445900	SWITCH
19	9626155100	OVEN RACK SUPPORT
20	9626159700	INTERNAL GRID
21	3140000304	DRIP TRAY
22	3180009400	BOTTOM BURNER SUPPORT
23	9353457300	SPARK PLUG
24	9606014800	THERMOCOUPLE
25	9616630300	GAS OVEN BOTTOM BURNER
26	9606017300	INJECTOR 1,10
27	9606008900	INJECTOR SUPPORT
28	3160007304	COOKING CAVITY BOTTOM WALL
29	3150000119	FAN COVER
30	3050001104	COOKING CAVITY
31	9303350400	GRILL HEATING ELEMENT
32	3010005000	CHIMNEY BOTTOM PART
33	3010004900	CHIMNEY TOP PART
34	9706712500	ALUMINUM GAS PIPE
35	9303245000	SELECTOR SWITCH
36	9626181100	MINUTE MINDER
37	9626198600	COLLECTOR PIPE
38	9606014900	GAS THERMOSTAT
39	3060185942	CONTROL PANEL
40	9646278143	KNOB
41	9646278043	KNOB
42	9303347500	RED LIGHT INDICATOR
43	9686364700	SPACER
44	9706509904	SIDE HEAT SHIELD
45	3200001500	FIXING BRACKET
46	3200019300	SAFETY THERMOSTAT SUPPORT
47	9303247000	SAFETY THERMOSTAT
48	9303310700	LIGHT BULB HOUSING

CODE : 1017674201
ARTICLE : OMRB66CO
CLIENT : FREGGIA
DRAWING : 07.02.308.13

REF. N°	CODE	COMPONENT DESCRIPTION
49	9343420000	FAN MOTOR
50	9807208000	THERMO-INSULATING PANEL
51	3100006500	UNDERNEATH COVER
52	3090000400	RIGHT EXTERNAL COVER
53	3090000500	LEFT EXTERNAL COVER
54	3180000600	COOLING AIR DUCT
55	9343421100	COOLING FAN MOTOR
56	3020000500	TOP EXTERNAL COVER
57	9353451000	ELECTRONIC IGNITER
58	3160007100	COOLING FAN SUPPORT
59	9807222000	THERMO-INSULATING REAR PANEL
60	3190005000	REAR EXTERNAL COVER
61	9303177300	CABLE
62	9303343000	WARNING LIGHT



- TUTTI I CAVI SONO IN SILICONE SEZIONE 0,75 IN MANCANZA DI ALTRE INDICAZIONI
 - QUOTE LUNGHEZZE IN CM

COMPONENTI	TERMINALI	COLORI	CAVI
A MORSETTIERA	MD MASCHIO DIRITTO	00 NERO	S-0,75 SILICONE SEZ 0,75
C COMMUTATORE	FB FEMMINA BANDIERA	11 MARRONE	S-0,5 SILICONE SEZ 0,5
T TERMOSTATO	FD FEMMINA DIRITTO	22 ROSSO	S-1 SILICONE SEZ 1
LF LUCE FORNO	MF MASCHIO FEMMINA	33 ARANCIO	V-0,75 VETR-SILIC. SEZ 0,75
PE PROGRAMMATORE	Mi MICROFASTON	44 GIALLO	V-1 VETR-SILIC. SEZ 1
R LUCE SPIA ROSSA	/P CON COPRIFASTON	45 GIALLO VERDE	V-2,5 VETR-SILIC. SEZ 2,5
G LUCE SPIA GIALLA	FO FASTON OCCHIELLO	55 VERDE	
FF LUCE SPIA ROSSA AVARIA VENT. TANGENZIALE	/G GUAINA GOMMA	66 BLU	
MVT VENT. TANGENZIALE		77 VIOLA	
MV VENTOLA		88 CELESTE	
RC RESIST. CIELO		90 GRIGIO	
RV RESIST. VENTILATO		99 BIANCO	
RG RESIST. GRILL			
RS RESIST. SUOLA			
K TERMOST. DI SICUREZZA			

NOTE:
 - TUTTI I CAVI SONO IN SILICONE SEZIONE 0,75mm, SALVO DOVE DIVERSAMENTE SPECIFICATO.

AGGIORNAMENTI					
R3	ELIMINATA CALZA VETRO E VARIATE LUNGHEZZE CAVI	G.C.	30/04/13		
R2	VARIATO SCHEMA PER AGGIUNTA MICROINTERRUTTORE SICUREZZA MVT	G.C.	12/03/13		
R1	VARIATO COLLEGAMENTO (SG1-(MVT) E VARIATA LUNGHEZZA CAVI	G.C.	08/03/13		
INDICE	MODIFICHE	AUTORE	DATA		
SE NON SPECIFICATO: - TOLLERANZE GENERALI "UNI EN 22768-mk CLASSE MEDIA" -		SCALA	SVILUPPO		
DISEGNATO	G. CHEMELLO	CONTROLLATO	MATERIALE		
DATA	24/10/2012	DATA	FINITURA		
 OFFICINE E SMALTERIE VICENTINE SPA		DESCRIZIONE:		INDICE AGGIORNAM.	
SOSTITUISCE		CABLAGGIO FI OM		08.01.311.12	
SOSTITUITO		60 GEVT - OET		R3	
		CODICE: 9363694500			
PROPRIETA' RISERVATA DELLE OFFICINE SMALVIC SPA A TERMINI DI LEGGE E' VIETATO RIPRODURRE O COMUNICARE A TERZI IL CONTENUTO DEL PRESENTE DISEGNO					