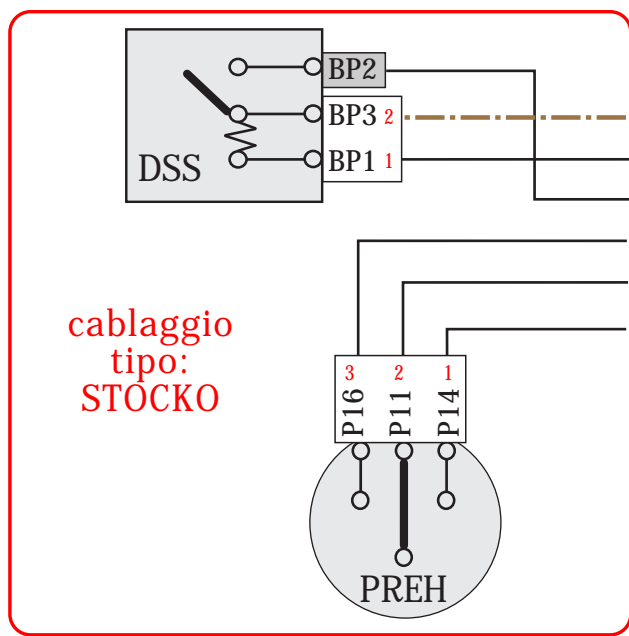
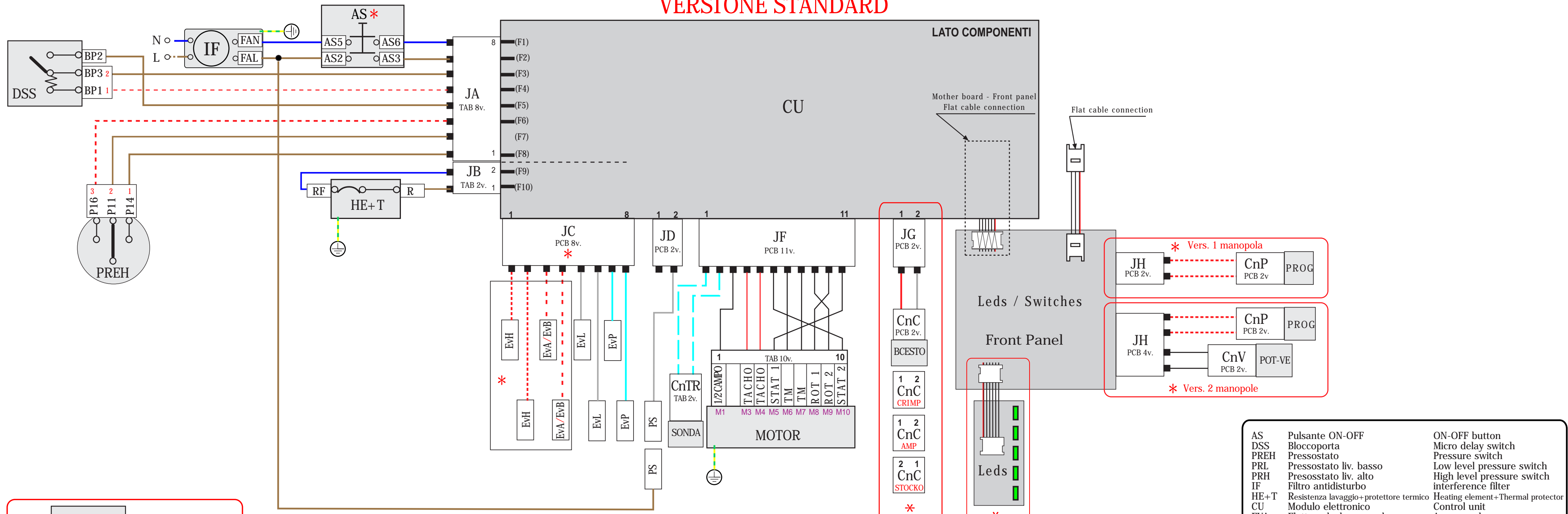


# VERSIONE STANDARD



AS	Pulsante ON-OFF	ON-OFF button
DSS	Bloccoporta	Micro delay switch
PREH	Pressostato	Pressure switch
PRL	Pressostato liv. basso	Low level pressure switch
PRH	Pressostato liv. alto	High level pressure switch
IF	Filtro antisturbo	interference filter
HE+T	Resistenza lavaggio+protettore termico	Heating element+Thermal protector
CU	Modulo elettronico	Control unit
EVA	Elettrovalvola ammorb.	Ammorb valve
EVB	Elettrovalvola candeggina	Bleaching Solution w.v.
EVH	Elettrovalvolacalda	Hot water valve
EVL	Elettrovalvola lavaggio	Washing water valve
EVP	Elettrovalv.Pre-lavaggio	Pre-Washing W.valve
PS	Pompa scarico	Drain pump motor
M	Motore	Main motor
TM	Protettore termico	Thermal cut-off
TACHO	Tachimetrica	Tachometer
BCESTO	Sensore Blocco Cestello	Stoppage drum sensor
SONDA	Termoresistenza	Thermal resistivity
PROG	Programmatore	Programmer
POT-VE	Potenzimetro centrif.	Variable spin speed



\*  
**OPTIONAL**

<b>J.P.Industries S.p.A.</b> <b>SCHEMA ELETTRICO</b> <b>JANUS 2</b> <b>CAE-CFE</b>	<i>Technical Department - via Dante,284                  Fabriano (AN) - Italy                  Tel.0732/6161-Telefax 0732/616381</i>		Derivato
	Disegnato	Controllato	Data
	F. Ascani	S. Scortichini	25/05/12
	Scala	N° C.T.	mm
		40/2012	
Codice:	460619602		Disegno: V1101000
A termine di legge ci riserviamo la proprietà di questo con divieto di uso e riproduzione			Prog. L09/12

Modifiche  
 Posizione  
 Disegnato  
 Controllato  
 Data  
 N° C.T.  
 N° Mod.