

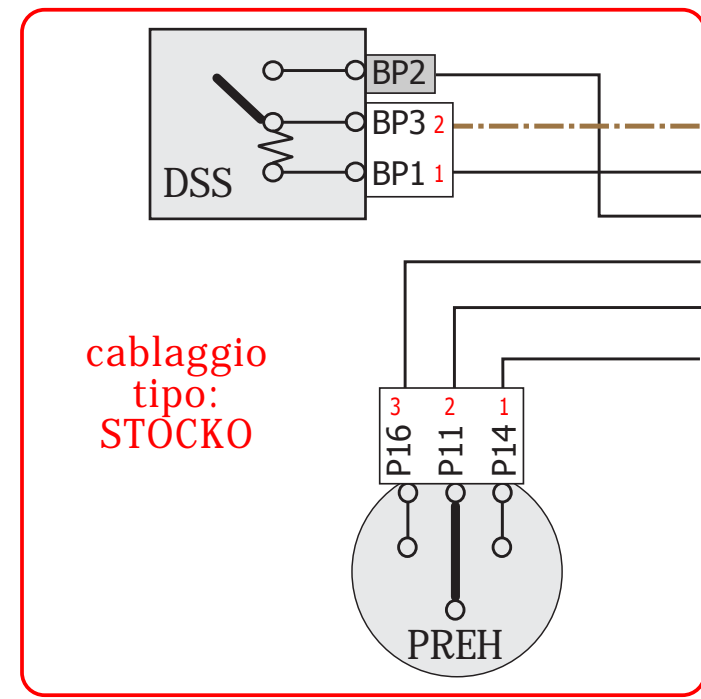
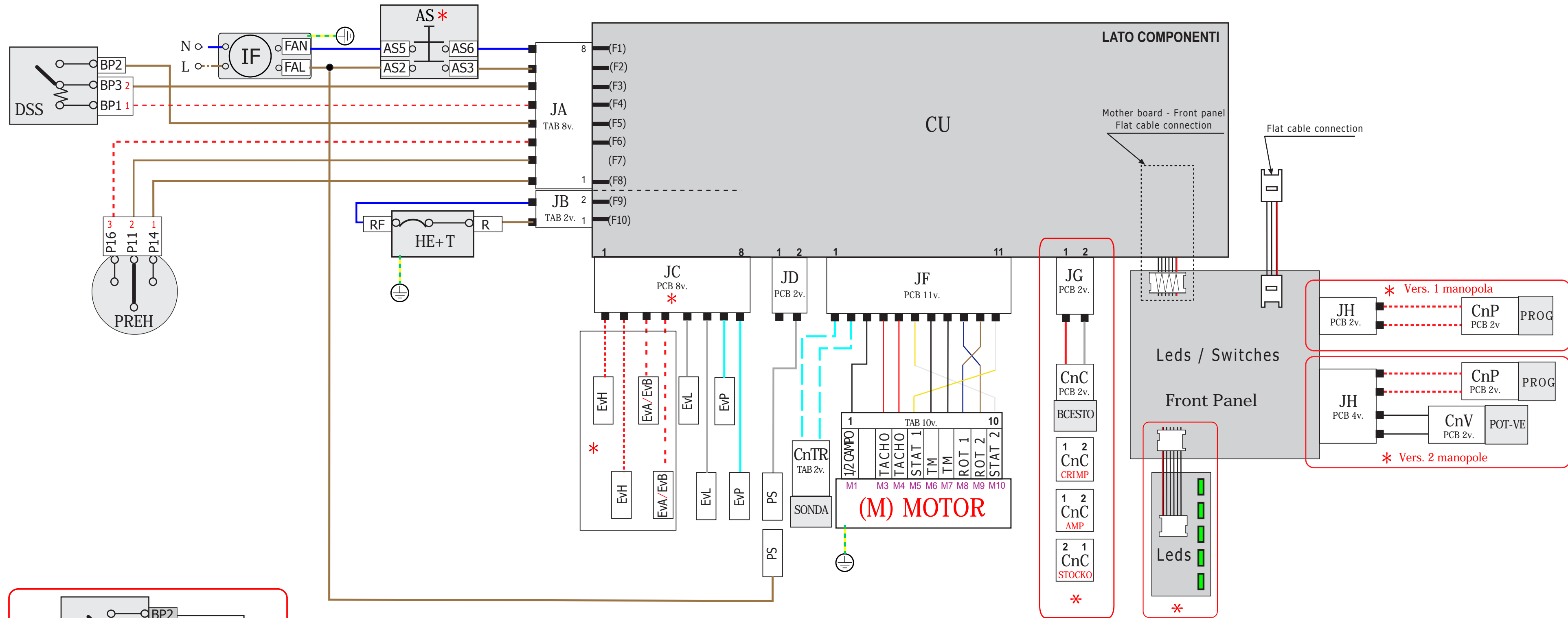
AS	Pulsante ON-OFF	ON-OFF button
DSS	Bloccoporta	Micro delay switch
PREH	Pressostato	Pressure switch
PRL	Pressostato liv. basso	Low level pressure switch
PRH	Pressostato liv. alto	High level pressure switch
IF	Filtro antisturbo	interference filter
HE+T	Resistenza lavaggio+protettore termico	Heating element+Thermal protector
CU	Modulo elettronico	Control unit
EVA	Elettrovalvola ammorb.	Ammor valve
EVB	Elettrovalvola candeggina	Bleaching Solution w.v.
EVH	Elettrovalvolacalda	Hot water valve
EVL	Elettrovalvola lavaggio	Washing water valve
EVP	Elettrovalv.Pre-lavaggio	Pre-Washing W.valve
PS	Pompa scarico	Drain pump motor
M	Motore	Main motor
TM	Protettore termico	Thermal cut-off
TACHO	Tachimetrica	Tachometer
BCESTO	Sensore Blocco Cestello	Stoppage drum sensor
SONDA	Termoresistenza	Thermal resistivity
PROG	Programmatore	Programmer
POT-VE	Potenziometro centrif.	Variable spin speed



**\* OPTIONAL**

<b>J.P.Industries S.p.A.</b> Denominazione <b>SCHEMA ELETTRICO          JANUS 2          CAE-CFE</b>	Technical Department - via Dante,284 Fabriano (AN) - Italy Tel.0732/6161-Telefax 0732/616381		Derivato -
	Disegnato F. Asciani	Controllato S. Scortichini	Data 25/05/12
Scala -	N° C.T. 40/2012	mm	Note -
Codice: <b>460619602</b>			Disegno: <b>V1101000</b>
A termine di legge ci riserviamo la proprieta' di questo con divieto di uso e riproduzione			
			Prog. L09/12

Modifiche  
 Posizione  
 Disegnato  
 Controllato  
 Data  
 N° C.T.  
 N° Mod.



**(M) VALIDO SOLO PER ALCUNI MODELLI**

AS	Pulsante ON-OFF	ON-OFF button
DSS	Bloccoporta	Micro delay switch
PREH	Pressostato	Pressure switch
PRL	Pressostato liv. basso	Low level pressure switch
PRH	Pressostato liv. alto	High level pressure switch
IF	Filtro antidisturbo	interference filter
HE+T	Resistenza lavaggio+protettore termico	Heating element+Thermal protector
CU	Modulo elettronico	Control unit
EVA	Elettrovalvola ammorb.	Ammor valve
EVB	Elettrovalvola candeggina	Bleaching Solution w.v.
EVH	Elettrovalvolacalda	Hot water valve
EVL	Elettrovalvola lavaggio	Washing water valve
EVP	Elettrovalv.Pre-lavaggio	Pre-Washing W.valve
PS	Pompa scarico	Drain pump motor
M	Motore	Main motor
TM	Protettore termico	Thermal cut-off
TACHO	Tachimetrica	Tachometer
BCESTO	Sensore Blocco Cestello	Stoppage drum sensor
SONDA	Termoresistenza	Thermal resistivity
PROG	Programmatore	Programmer
POT-VE	Potenziometro centrif.	Variable spin speed



**\* OPTIONAL**

<b>J.P.Industries S.p.A.</b> Denominazione <b>SCHEMA ELETTRICO          JANUS 2          CAE-CFE</b>	Technical Department - via Dante,284 Fabriano (AN) - Italy Tel.0732/6161-Telefax 0732/616381			Derivato
	Disegnato Gaspari A.	Controllato	Data 21/07/16	-
Scala	N° C.T.		mm	Assieme
Codice:	<b>460619602</b>		Disegno:	<b>V1101000</b>

A termine di legge ci riserviamo la proprieta' di questo con divieto di uso e riproduzione

Modifiche  
 Posizione  
 Disegnato  
 Controllato  
 Data  
 N° C.T.  
 N° Mod.